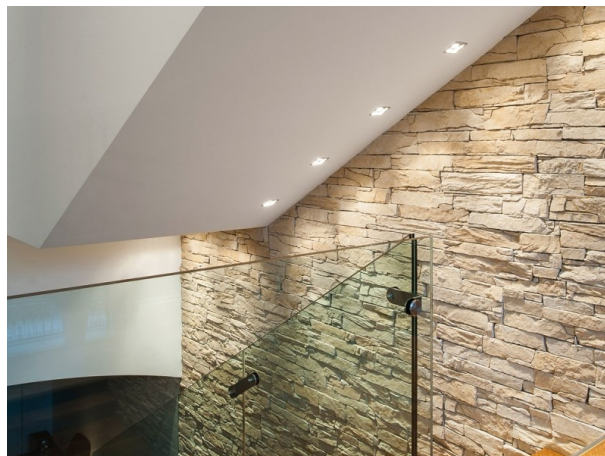


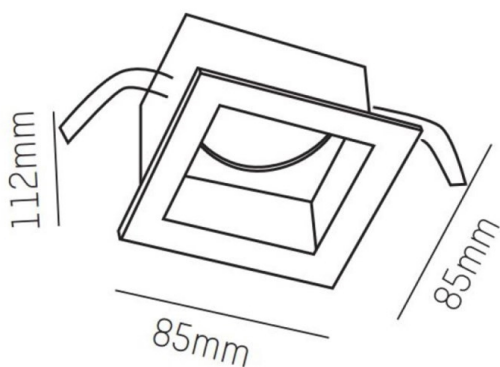
VISIBLE II HV

305-1440s

VISIBLE II INCASSO in alluminio, argento, simile a RAL 9006, emissione luminosa diretta, orientabile 30°, dimmerabilità: non dimmerabile, IP20



DISEGNO



DETTAGLI TECNICI

tipo di lampadina	QPAR 16 50W
No.portalampade	1x
presa di corrente	GU10
Dimmerabilità	non dimmerabile
area di emissione luce	diretta
classe di tensione [V]	220-240V 50/60Hz
Materiale	alluminio
lunghezza [mm]	85
larghezza [mm]	85
altezza [mm]	50
taglio soffitto [mm]	74x72
profondità d'inc. [mm]	135
classe di protezione[IP]	IP20
classe di protezione	classe di protezione I
peso netto [kg]	0,32
Colore lampada	argento
RAL	9006
cod.EAN	9008905971679

CURVA DISTRIBUZIONE LUCE



I valori indicati sono nominali. Tolleranza della potenza e del flusso luminoso +/- 10%. Tolleranza della temperatura colore: +/- 150 K. I valori sono riferiti ad una temperatura ambiente di 25°C, salvo diversa indicazione.