

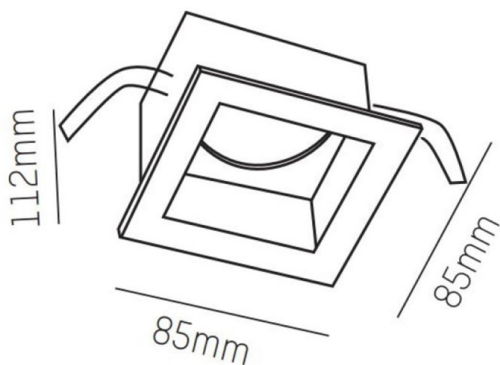
**VISIBLE II HV**

**305-1440w**

VISIBLE II EINBAUSTRALER aus Aluminium, weiß, ähnlich RAL 9003, Lichtaustritt direkt, schwenkbar 30°, Dimmbarkeit: nicht dimmbar, IP20,



**SKIZZE**



**TECHNISCHE DETAILS**

Leuchtmittel	QPAR 16 50W
Anz. Fassungen	1x
Fassung	GU10
Dimmbarkeit	nicht dimmbar
Lichtaustritt	direkt
Spannung [V]	220-240V 50/60Hz
Material	Aluminium
Länge [mm]	85
Breite [mm]	85
Höhe [mm]	50
D-Ausschn. [mm]	74x72
Einbautiefe [mm]	135
Schutzart [IP]	IP20
Schutzklasse	Schutzklasse I
Nettogewicht [kg]	0,33
Farbe Leuchte	weiß
RAL	9003
EAN-Nummer	9008905809613

**LICHTVERTEILUNGSKURVE**



Die Werte sind Bemessungswerte. Leistung und Lichtstrom unterliegen initial einer Toleranz von +/- 10%. Toleranz der Farbtemperatur: +/- 150 K. Die Werte gelten wenn nicht anders angegeben für eine Umgebungstemperatur von 25°C.