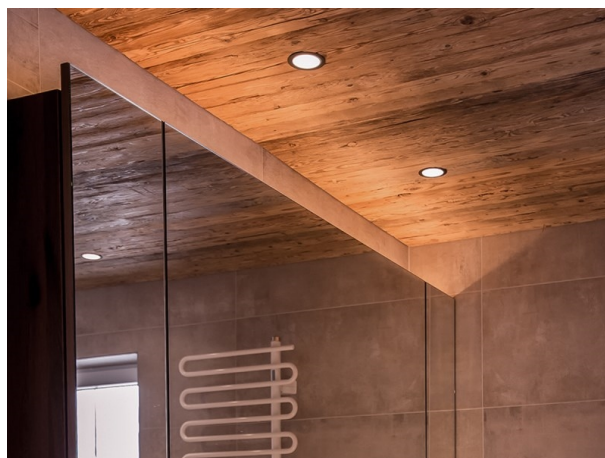


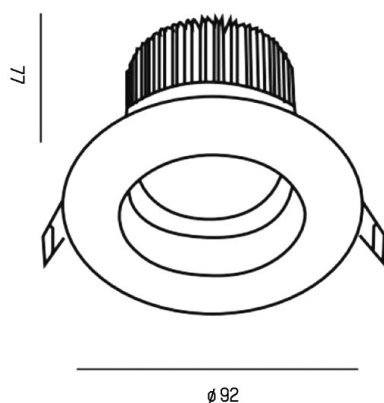
PONTOS

305-619936w27k

PONTOS ROUND INCASSO in alluminio, bianco, simile a RAL 9003, fascio 36°, emissione luminosa diretta, orientabile 30°, senza alimentatore, max. 350mA, dimmerabilità: vedi alimentatore, IP44/IP20



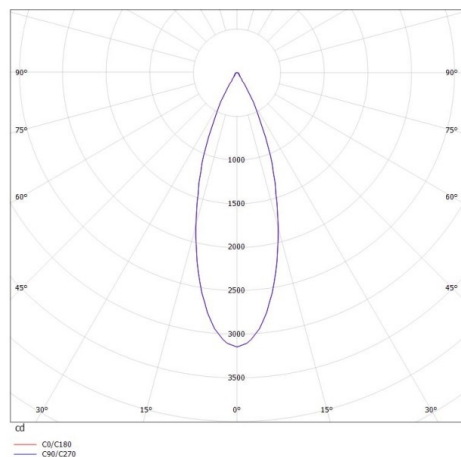
DISEGNO



DETTAGLI TECNICI

tipo di lampadina	LED 15W
flusso luminoso [lm]	805/1245
corrente second. [mA]	350
temperatura colore [K]	2700K
CRI	>80
Alimentatore	senza alimentatore
Dimmerabilità	vedi alimentatore
area di emissione luce	diretta
ang.del fascio lumin.[°]	36°
classe di tensione [V]	36 VDC
Materiale	alluminio
altezza [mm]	80
diametro [mm]	90
taglio soffitto [mm]	83
profondita d'inc. [mm]	110
classe di protezione[IP]	IP44/IP20
classe di protezione	classe di protezione III
peso netto [kg]	0,24
Colore lampada	bianco
RAL	9003
cod.EAN	9010506044966
durata di vita [h]	L80 B10 20 000
cl. efficienza energ.	E

CURVA DISTRIBUZIONE LUCE



I valori indicati sono nominali. Tolleranza della potenza e del flusso luminoso +/- 10%. Tolleranza della temperatura colore: +/- 150 K. I valori sono riferiti ad una temperatura ambiente di 25°C, salvo diversa indicazione.