

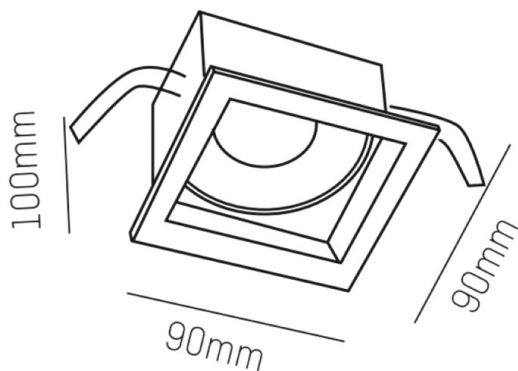
PONTOS

305-624824w40k

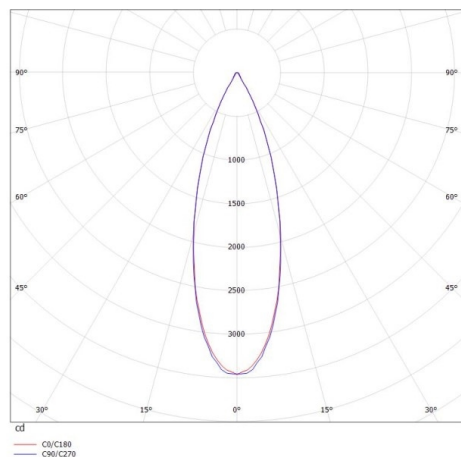
PONTOS SQUARE SPOT ENCASTRÉ en aluminium, blanc, RAL 9003, angle de rayonnement 24°, émission direct, pivotant sur 30°, sans driver, max. 350mA, gradation: voir driver, IP44



ILLUSTRATION



COURBE PHOTOMÉTRIQUE



DONNÉES TECHNIQUES

Source lumineuse	LED 15W
Flux lumineux [lm]	870/1310
Intensité courant sec. [mA]	350
Température de couleur [K]	4000K
IRC	>80
Driver	sans driver
Gradation	voir driver
Emission de lumière	direct
Angle de rayonnement [°]	24°
Tension [V]	36 VDC
Matériel	aluminium
Longueur [mm]	89
Largeur [mm]	89
Hauteur [mm]	80
Découpe plafond [mm]	78x78
Hauteur d'encastrement [mm]	110
Indice de protection (IP)	IP44
Classe de protection	classe de protection III
Poids net [kg]	0,30
Couleur luminaire	blanc
RAL	9003
N° EAN	9010506045031
Durée de vie [h]	L80 B10 20 000
Cl. d'efficacité énergétique	E



Les valeurs indiquées sont des valeurs assignées. La puissance et le flux lumineux sous soumis à une tolérance d'environ 10 %. Tolérance de la température de couleur : +/- 150 K. Sauf indication contraire, les valeurs s'appliquent à une température ambiante de 25 °C.