

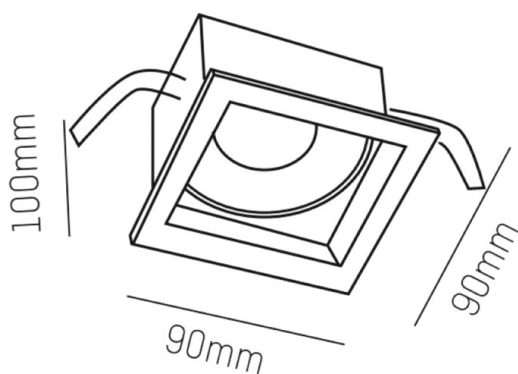
PONTOS

305-624836w

PONTOS SQUARE INCASSO in alluminio, bianco, simile a RAL 9003, fascio 36°, emissione luminosa diretta, orientabile 30°, senza alimentatore, max. 350mA, dimmerabilità: vedi alimentatore, IP44



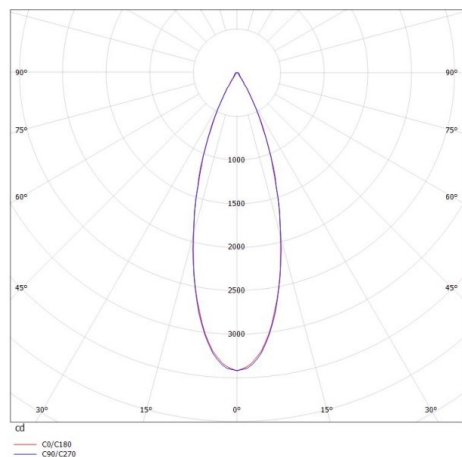
DISEGNO



DETTAGLI TECNICI

Potenza sistema [W]	10/15
tipo di lampadina	LED 15W
flusso luminoso [lm]	870/1310
corrente second. [mA]	350
temperatura colore [K]	3000K
CRI	>80
Alimentatore	senza alimentatore
Dimmerabilità	vedi alimentatore
area di emissione luce	diretta
ang.del fascio lumin.[°]	36°
classe di tensione [V]	36 VDC
Materiale	alluminio
lunghezza [mm]	89
larghezza [mm]	89
altezza [mm]	80
taglio soffitto [mm]	78x78
profondità d'inc. [mm]	110
classe di protezione [IP]	IP44
classe di protezione	classe di protezione III
peso netto [kg]	0,31
Colore lampada	bianco
RAL	9003
cod.EAN	9010506045116
durata di vita [h]	L80 B10 20 000
cl. efficienza energ.	E

CURVA DISTRIBUZIONE LUCE



I valori indicati sono nominali. Tolleranza della potenza e del flusso luminoso +/- 10%. Tolleranza della temperatura colore: +/- 150 K. I valori sono riferiti ad una temperatura ambiente di 25°C, salvo diversa indicazione.