

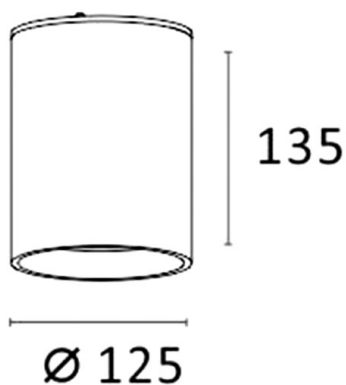
AEON

305-654530bd

AEON ROUND LAMPADA A PLAFONE A SOFFITTO in alluminio, nero, simile a RAL 9005, fascio 45°, emissione luminosa diretta, con alimentatore, dimmerabilità: DALI, IP65



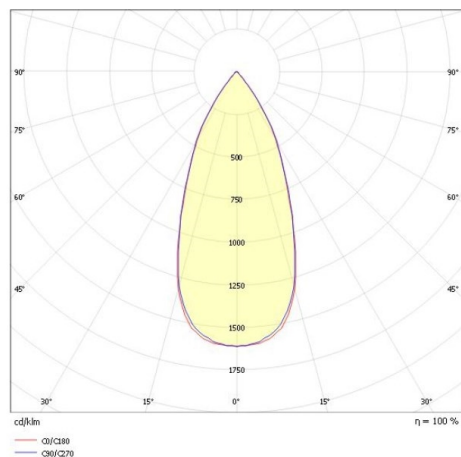
DISEGNO



DETTAGLI TECNICI

| | |
|--------------------------|------------------------|
| Potenza sistema [W] | 20 |
| tipo di lampadina | LED |
| flusso luminoso [lm] | 1840 |
| temperatura colore [K] | 3000K |
| CRI | >80 |
| Alimentatore | con alimentatore |
| area di emissione luce | diretta |
| ang.del fascio lumin.[°] | 45° |
| classe di tensione [V] | 220-240V 50/60Hz |
| Materiale | alluminio |
| altezza [mm] | 135 |
| diametro [mm] | 125 |
| classe di protezione[IP] | IP65 |
| classe di protezione | classe di protezione I |
| peso netto [kg] | 0,40 |
| Colore lampada | nero |
| RAL | 9005 |
| cl. efficienza energ. | F |

CURVA DISTRIBUZIONE LUCE



I valori indicati sono nominali. Tolleranza della potenza e del flusso luminoso +/- 10%. Tolleranza della temperatura colore: +/- 150 K. I valori sono riferiti ad una temperatura ambiente di 25°C, salvo diversa indicazione.