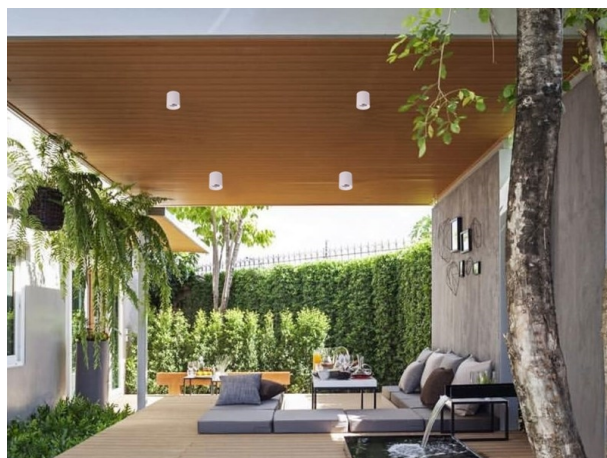


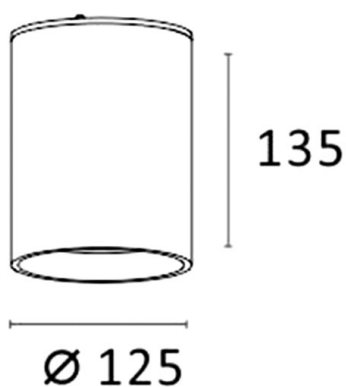
AEON

305-654530wd

AEON ROUND LAMPADA A PLAFONE A SOFFITTO in alluminio, bianco, simile a RAL 9003, fascio 45°, emissione luminosa diretta, con alimentatore, dimmerabilità: DALI, IP65



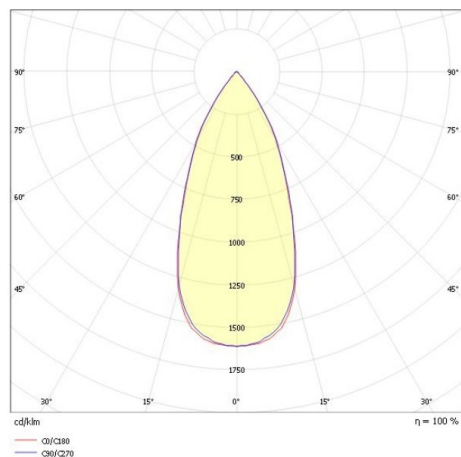
DISEGNO



DETTAGLI TECNICI

Potenza sistema [W]	20
tipo di lampadina	LED
flusso luminoso [lm]	2055
temperatura colore [K]	3000K
CRI	>80
Alimentatore	con alimentatore
area di emissione luce	diretta
ang.del fascio lumin.[°]	45°
classe di tensione [V]	220-240V 50/60Hz
Materiale	alluminio
altezza [mm]	135
diametro [mm]	125
classe di protezione[IP]	IP65
classe di protezione I	classe di protezione I
peso netto [kg]	0,40
Colore lampada	bianco
RAL	9003
durata di vita [h]	L80 B10 20 000
cl. efficienza energ.	F

CURVA DISTRIBUZIONE LUCE



I valori indicati sono nominali. Tolleranza della potenza e del flusso luminoso +/- 10%. Tolleranza della temperatura colore: +/- 150 K. I valori sono riferiti ad una temperatura ambiente di 25°C, salvo diversa indicazione.