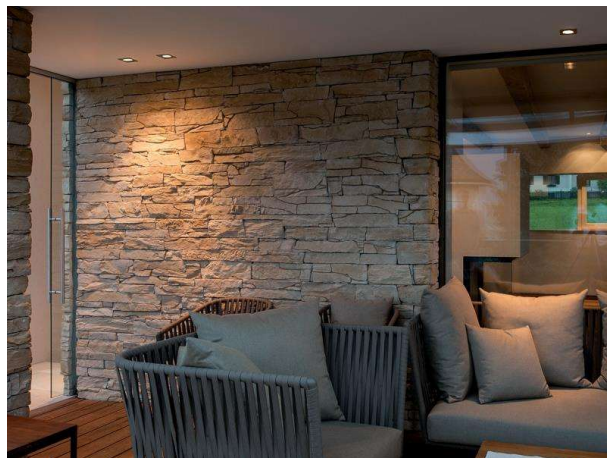


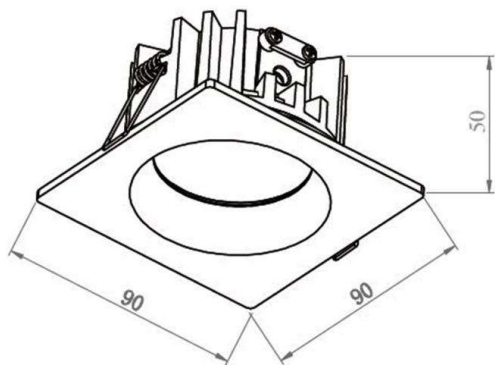
CHICCO

308-0020790302704

CHICCO SQUARE R EINBAUSTRALER aus Aluminium, silber matt, ähnlich RAL 9006, Ausstrahlwinkel 30°, Lichtaustritt direkt, ohne Betriebsgerät, max. 350mA, Dimmbarkeit: nicht dimmbar, IP65,



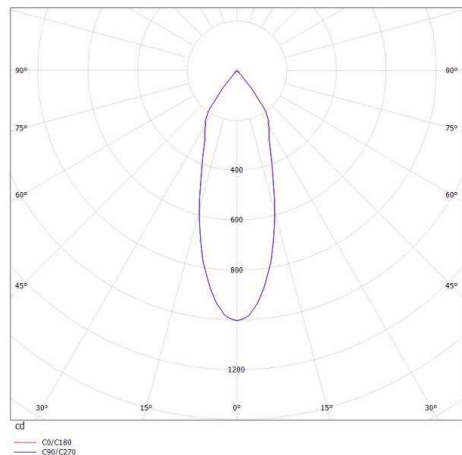
SKIZZE



TECHNISCHE DETAILS

Systemleistung [W]	7
Leuchtmittel	LED 7W
Lichtstrom [lm]	530
Strom Sek. [mA]	350
Lichtfarbe [K]	2700K
CRI	>90
Betriebsgerät	ohne Betriebsgerät
Dimmbarkeit	nicht dimmbar
Lichtaustritt	direkt
Ausstrahlwinkel [°]	30°
Spannung [V]	20 VDC
Material	Aluminium
Länge [mm]	90
Breite [mm]	90
Höhe [mm]	50
D-Ausschn. [mm]	78
Einbautiefe [mm]	80
Schutzart [IP]	IP65
Schutzklasse	Schutzklasse III
Nettogewicht [kg]	0,30
Farbe Leuchte	silber matt
RAL	9006
EAN-Nummer	9008905980183
Lebensdauer [h]	L80 B10 20 000
Energieeffizienzkl.	E

LICHTVERTEILUNGSKURVE



Die Werte sind Bemessungswerte. Leistung und Lichtstrom unterliegen initial einer Toleranz von +/- 10%. Toleranz der Farbtemperatur: +/- 150 K. Die Werte gelten wenn nicht anders angegeben für eine Umgebungstemperatur von 25°C.