

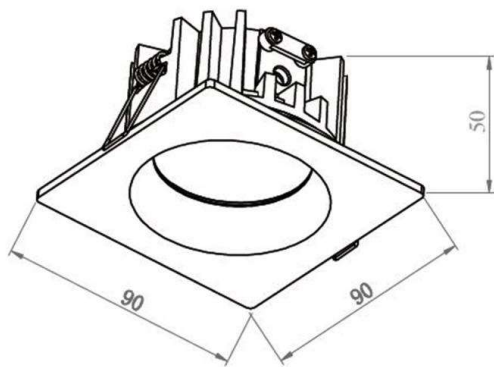
CHICCO

308-0020790302705

CHICCO SQUARE R EINBAUSTRALER aus Aluminium, weiß matt, ähnlich RAL 9016, Ausstrahlwinkel 30°, Lichtaustritt direkt, ohne Betriebsgerät, max. 350mA, Dimmbarkeit: nicht dimmbar, IP65,



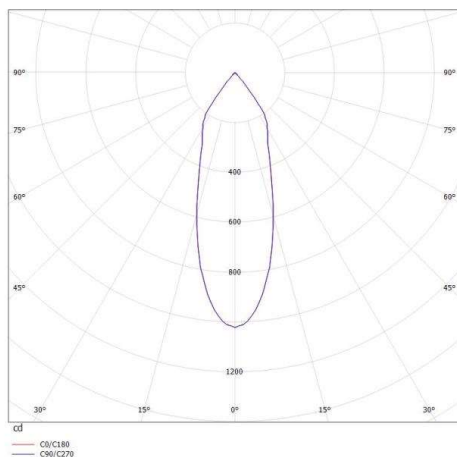
SKIZZE



TECHNISCHE DETAILS

| | |
|---------------------|--------------------|
| Systemleistung [W] | 7 |
| Leuchtmittel | LED 7W |
| Lichtstrom [lm] | 540 |
| Strom Sek.[mA] | 350 |
| Lichtfarbe [K] | 2700K |
| CRI | >90 |
| Betriebsgerät | ohne Betriebsgerät |
| Dimmbarkeit | nicht dimmbar |
| Lichtaustritt | direkt |
| Ausstrahlwinkel [°] | 30° |
| Spannung [V] | 20 VDC |
| Material | Aluminium |
| Länge [mm] | 90 |
| Breite [mm] | 90 |
| Höhe [mm] | 50 |
| D-Ausschn. [mm] | 78 |
| Einbautiefe [mm] | 80 |
| Schutzart [IP] | IP65 |
| Schutzklasse | Schutzklasse III |
| Nettogewicht [kg] | 0,28 |
| Farbe Leuchte | weiß matt |
| RAL | 9016 |
| EAN-Nummer | 9008905937224 |
| Lebensdauer [h] | L80 B10 20 000 |
| Energieeffizienzkl. | E |

LICHTVERTEILUNGSKURVE



Die Werte sind Bemessungswerte. Leistung und Lichtstrom unterliegen initial einer Toleranz von +/- 10%. Toleranz der Farbtemperatur: +/- 150 K. Die Werte gelten wenn nicht anders angegeben für eine Umgebungstemperatur von 25°C.