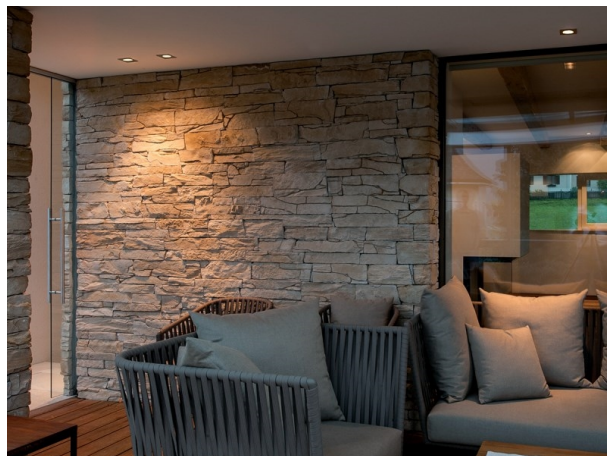


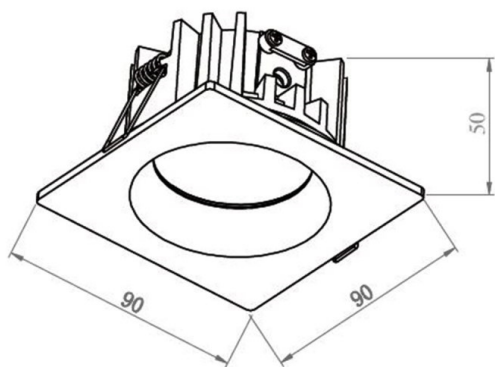
CHICCO

308-0020790303004

CHICCO SQUARE R INCASSO in alluminio, argento, simile a RAL 9006, fascio 30°, emissione luminosa diretta, senza alimentatore, max. 350mA, dimmerabilità: vedi alimentatore, IP65/IP20



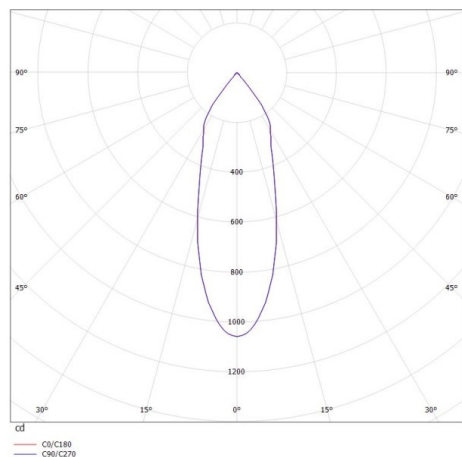
DISEGNO



DETTAGLI TECNICI

tipo di lampadina	LED 6W
flusso luminoso [lm]	560
corrente second. [mA]	350
temperatura colore [K]	3000K
CRI	>90
Alimentatore	senza alimentatore
Dimmerabilità	vedi alimentatore
area di emissione luce	diretta
ang.del fascio lumin.[°]	30°
classe di tensione [V]	20 VDC
Materiale	alluminio
lunghezza [mm]	90
larghezza [mm]	90
altezza [mm]	50
taglio soffitto [mm]	78
profondità d'inc. [mm]	80
classe di protezione[IP]	IP65/IP20
classe di protezione III	classe di protezione III
peso netto [kg]	0,29
Colore lampada	argento
RAL	9006
cod.EAN	9010506372205
durata di vita [h]	L80 B10 20 000
cl. efficienza energ.	E

CURVA DISTRIBUZIONE LUCE



I valori indicati sono nominali. Tolleranza della potenza e del flusso luminoso +/- 10%. Tolleranza della temperatura colore: +/- 150 K. I valori sono riferiti ad una temperatura ambiente di 25°C, salvo diversa indicazione.