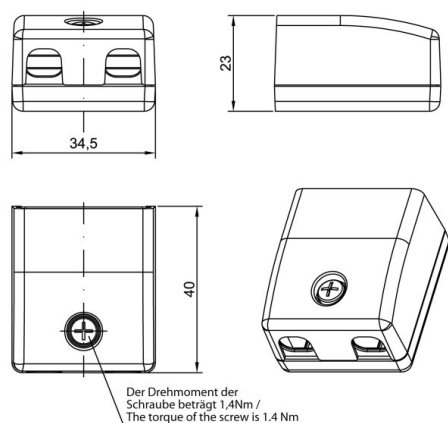


ZUBEHÖR

322-ud7001



ILLUSTRATION



DONNÉES TECHNIQUES

Gradation	non dimmable
Tension [V]	15-50 VDC
Matériel	plastique
Longueur [mm]	40
Largeur [mm]	35
Hauteur [mm]	24
Indice de protection (IP)	IP20
Poids net [kg]	0,01
N° EAN	9010346009545

COURBE PHOTOMÉTRIQUE



Les valeurs indiquées sont des valeurs assignées. La puissance et le flux lumineux sous soumis à une tolérance d'environ 10 %. Tolérance de la température de couleur : +/- 150 K. Sauf indication contraire, les valeurs s'appliquent à une température ambiante de 25 °C.