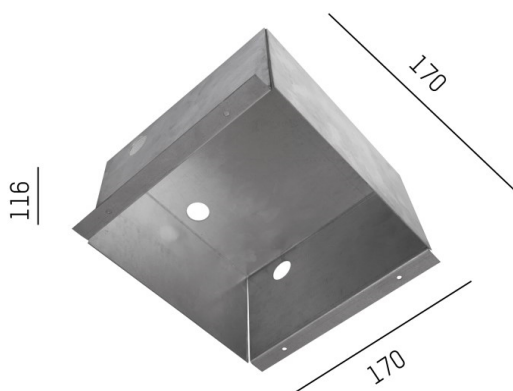


BETON

332-1001



SKIZZE



TECHNISCHE DETAILS

Designer	INHOUSE
Dimmbarkeit	nicht dimmbar
Material	Metall
Länge [mm]	170
Breite [mm]	170
Höhe [mm]	116
Einbautiefe [mm]	116
Schutzart [IP]	IP20
Nettogewicht [kg]	0,83
EAN-Nummer	9008905665158

LICHTVERTEILUNGSKURVE



Die Werte sind Bemessungswerte. Leistung und Lichtstrom unterliegen initial einer Toleranz von +/- 10%.  
Toleranz der Farbtemperatur: +/- 150 K. Die Werte gelten wenn nicht anders angegeben für eine Umgebungstemperatur von 25°C.