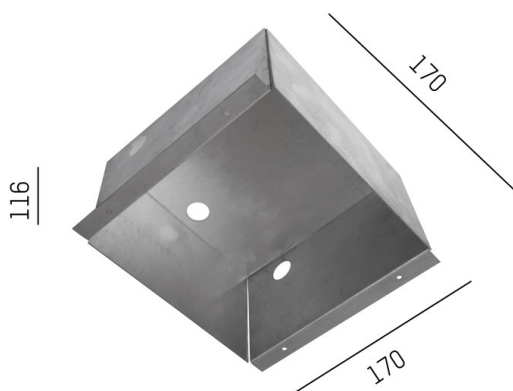


BETON

332-1001



## ILLUSTRATION



## DONNÉES TECHNIQUES

Gradation	non dimmable
Matériel	métal
Longueur [mm]	170
Largeur [mm]	170
Hauteur [mm]	116
Hauteur d'encastrement [mm]	116
Indice de protection (IP)	IP20
Poids net [kg]	0,83
N° EAN	9008905665158

## COURBE PHOTOMÉTRIQUE



Les valeurs indiquées sont des valeurs assignées. La puissance et le flux lumineux sous soumis à une tolérance d'environ 10 %. Tolérance de la température de couleur : +/- 150 K. Sauf indication contraire, les valeurs s'appliquent à une température ambiante de 25 °C.