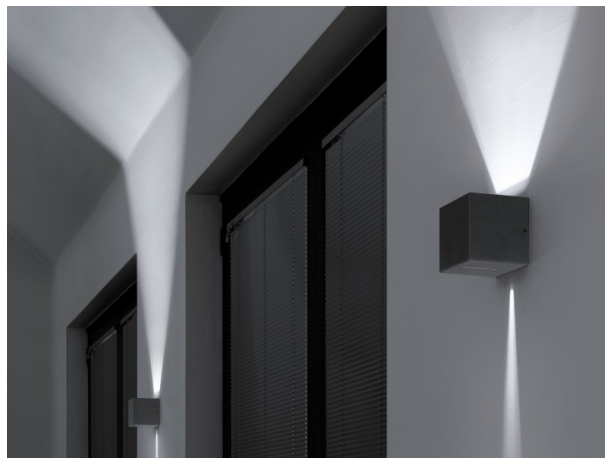
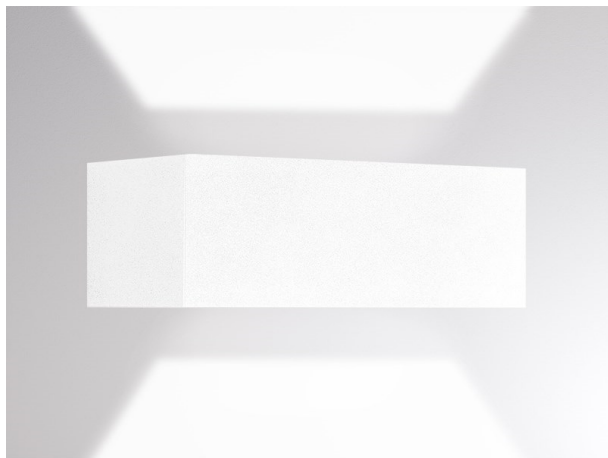


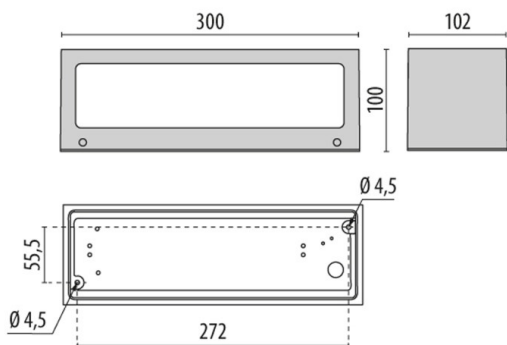
KODA

333-00067

KODA THIRTY TWO LUMINAIRE EN APPLIQUE MURALE en aluminium, blanc, RAL 9003, émission direct/indirect, avec driver, gradation: on/off, IP65



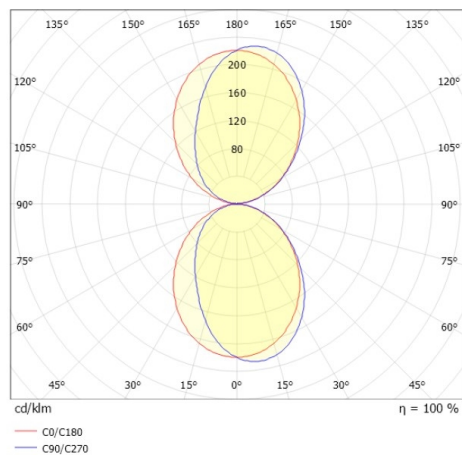
ILLUSTRATION



DONNÉES TECHNIQUES

Puissance système [W]	32
Source lumineuse	LED
Flux lumineux [lm]	2x766
Température de couleur [K]	3000K
IRC	>80
Driver	avec driver
Emission de lumière	direct/indirect
Tension [V]	220-240V 50/60Hz
Matériel	aluminium
Longueur [mm]	300
Largeur [mm]	100
Hauteur [mm]	100
Indice de protection [IP]	IP65
Classe de protection	classe de protection I
Indice de résistance aux chocs	IK06
Poids net [kg]	2,25
Couleur luminaire	blanc
RAL	9003
N° EAN	9010870572584
Durée de vie [h]	L80 B10 50 000
Température ambiante	-20° bis +35°
Cl. d'efficacité énergétique	F
Nbre luminaires B16A	12

COURBE PHOTOMÉTRIQUE



Les valeurs indiquées sont des valeurs assignées. La puissance et le flux lumineux sous soumis à une tolérance d'environ 10 %. Tolérance de la température de couleur : +/- 150 K. Sauf indication contraire, les valeurs s'appliquent à une température ambiante de 25 °C.