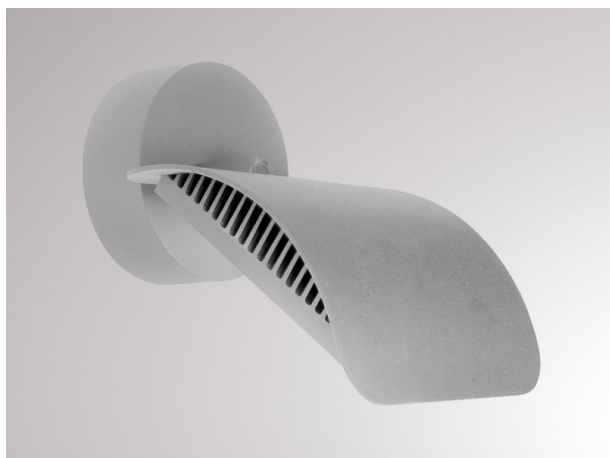


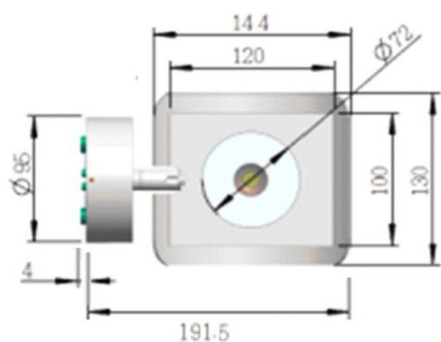
VIDERI SHORT

341-0031580003004

VIDERI SHORT W LAMPADA A PARETE in alluminio, argento, simile a RAL 7042, fascio 120°, emissione luminosa diretta, girevole 340°, orientabile 90°, dimmerabilità: non dimmerabile, IP55



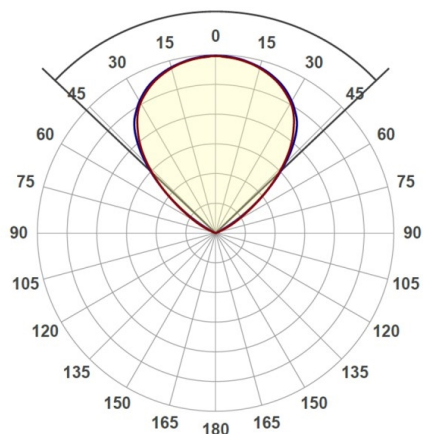
DISEGNO



DETTAGLI TECNICI

Potenza sistema [W]	15
tipo di lampadina	AC LED
flusso luminoso [lm]	910
temperatura colore [K]	3000K
CRI	>80
Dimmerabilità	non dimmerabile
area di emissione luce	diretta
ang.del fascio lumin.[°]	120°
classe di tensione [V]	220-240V 50/60Hz
Materiale	alluminio
lunghezza [mm]	200
larghezza [mm]	130
altezza [mm]	95
classe di protezione [IP]	IP55
classe di protezione	classe di protezione I
peso netto [kg]	1,33
Colore lampada	argento
RAL	7042
cod.EAN	9010506372069
durata di vita [h]	L80 B10 20 000
cl. efficienza energ.	F

CURVA DISTRIBUZIONE LUCE



I valori indicati sono nominali. Tolleranza della potenza e del flusso luminoso +/- 10%. Tolleranza della temperatura colore: +/- 150 K. I valori sono riferiti ad una temperatura ambiente di 25°C, salvo diversa indicazione.