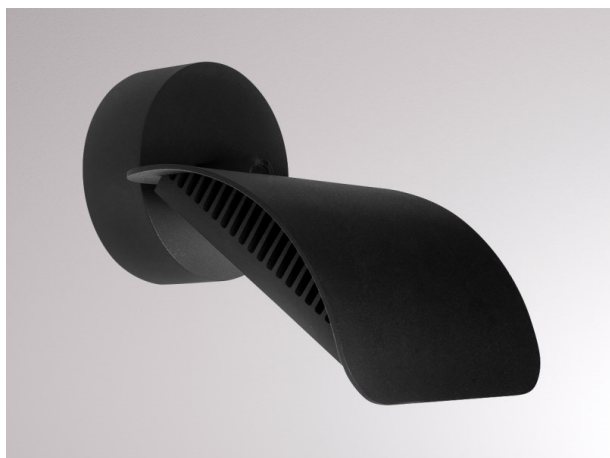


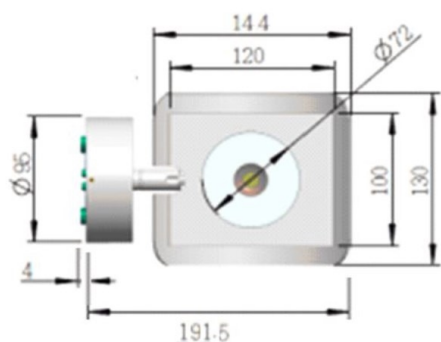
VIDERI SHORT

341-0031580003011

VIDERI SHORT W LAMPADA A PARETE in alluminio, antracite, simile a RAL 7024, fascio 120°, emissione luminosa diretta, girevole 340°, orientabile 90°, dimmerabilità: non dimmerabile, IP55



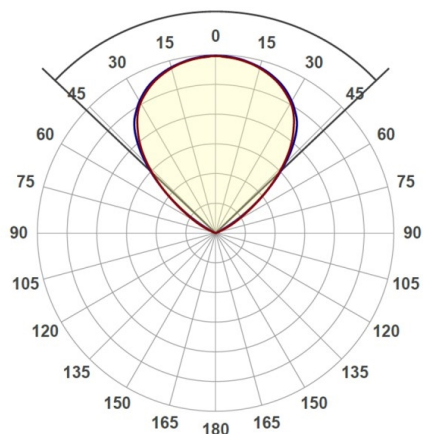
DISEGNO



DETTAGLI TECNICI

| | |
|---------------------------|------------------|
| Potenza sistema [W] | 15 |
| tipo di lampadina | AC LED |
| flusso luminoso [lm] | 910 |
| temperatura colore [K] | 3000K |
| CRI | >80 |
| Dimmerabilità | non dimmerabile |
| area di emissione luce | diretta |
| ang.del fascio lumin.[°] | 120° |
| classe di tensione [V] | 220-240V 50/60Hz |
| Materiale | alluminio |
| lunghezza [mm] | 200 |
| larghezza [mm] | 130 |
| altezza [mm] | 95 |
| classe di protezione [IP] | IP55 |
| classe di protezione I | 1,33 |
| Colore lampada | antracite |
| RAL | 7024 |
| cod.EAN | 9010506091885 |
| durata di vita [h] | L80 B10 20 000 |
| cl. efficienza energ. | F |

CURVA DISTRIBUZIONE LUCE



I valori indicati sono nominali. Tolleranza della potenza e del flusso luminoso +/- 10%. Tolleranza della temperatura colore: +/- 150 K. I valori sono riferiti ad una temperatura ambiente di 25°C, salvo diversa indicazione.