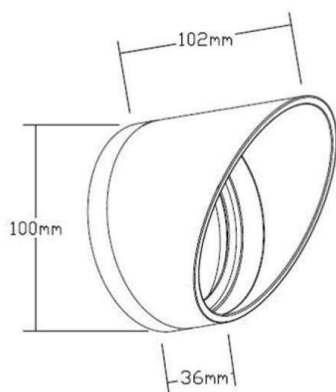


FORIS

341-7000



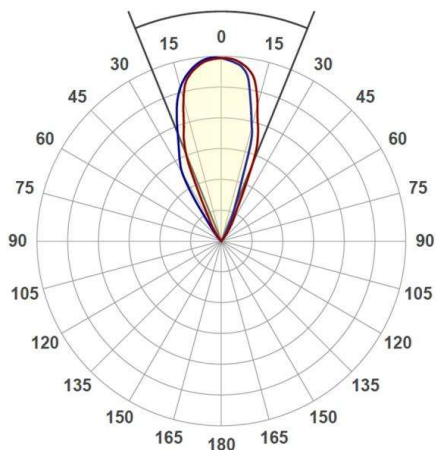
SKIZZE



TECHNISCHE DETAILS

Dimmbarkeit	nicht dimmbar
Material	Aluminium
Höhe [mm]	100
Durchmesser [mm]	102
Schutzart [IP]	IP66
Nettogewicht [kg]	0,27
Farbe Leuchte	anthrazit
RAL	7024
EAN-Nummer	9010506372076

LICHTVERTEILUNGSKURVE



Die Werte sind Bemessungswerte. Leistung und Lichtstrom unterliegen initial einer Toleranz von +/- 10%. Toleranz der Farbtemperatur: +/- 150 K. Die Werte gelten wenn nicht anders angegeben für eine Umgebungstemperatur von 25°C.