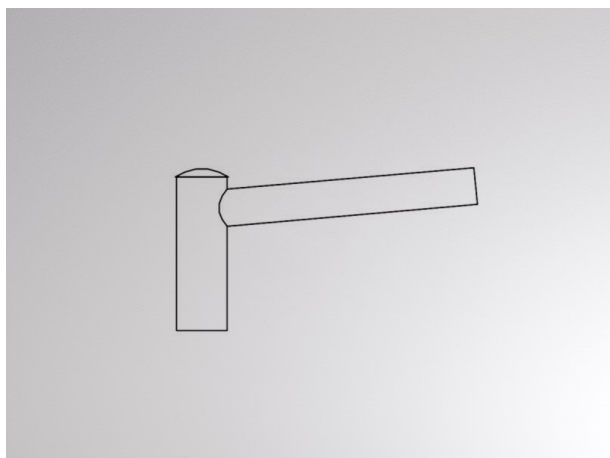
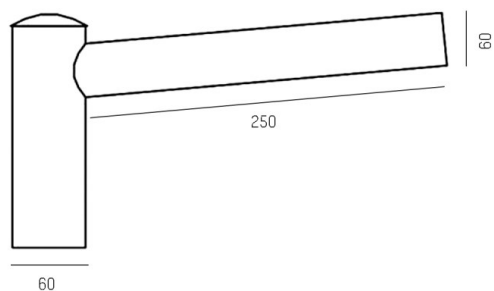


ZUBEHÖR

384-as16060



DISEGNO



DETTAGLI TECNICI

Dimmerabilità	non dimmerabile
Materiale	acciaio
diametro [mm]	60
gola [mm]	250
classe di protezione[IP]	IP66
peso netto [kg]	2,80
Colore lampada	galvanizzato

CURVA DISTRIBUZIONE LUCE



I valori indicati sono nominali. Tolleranza della potenza e del flusso luminoso +/- 10%. Tolleranza della temperatura colore: +/- 150 K. I valori sono riferiti ad una temperatura ambiente di 25°C, salvo diversa indicazione.