

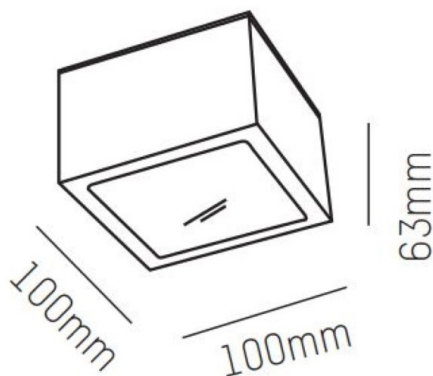
UP

472-0501090002704

UP AC SD LUMINAIRE EN SAILLIE POUR PLAFOND en aluminium, argent, RAL 9006, émission direct, gradation: non dimmable, IP20



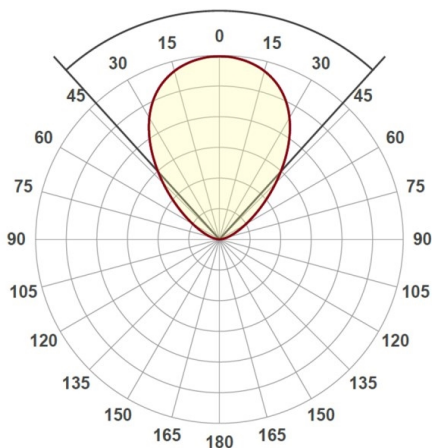
ILLUSTRATION



DONNÉES TECHNIQUES

Puissance système [W]	10
Source lumineuse	LED
Flux lumineux [lm]	486
Température de couleur [K]	2700K
IRC	>90
Gradation	non dimmable
Emission de lumière	direct
Tension [V]	220-240V 50/60Hz
Matériel	aluminium
Longueur [mm]	100
Largeur [mm]	100
Hauteur [mm]	63
Indice de protection [IP]	IP20
Classe de protection	classe de protection I
Poids net [kg]	0,50
Couleur luminaire	argent
RAL	9006
N° EAN	9008905787300
Durée de vie [h]	L80 B10 20 000
Cl. d'efficacité énergétique	F

COURBE PHOTOMÉTRIQUE



Les valeurs indiquées sont des valeurs assignées. La puissance et le flux lumineux sous soumis à une tolérance d'environ 10 %. Tolérance de la température de couleur : +/- 150 K. Sauf indication contraire, les valeurs s'appliquent à une température ambiante de 25 °C.