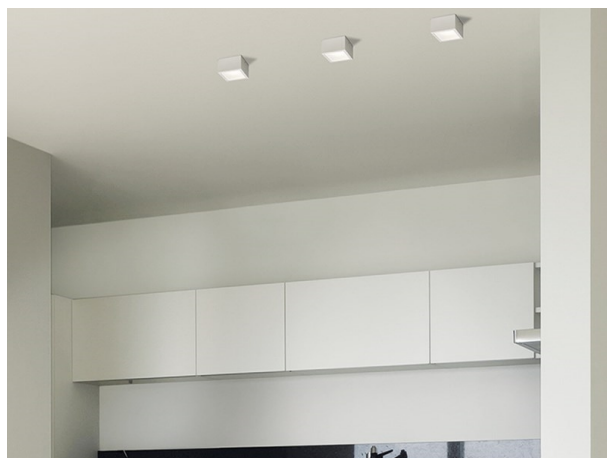


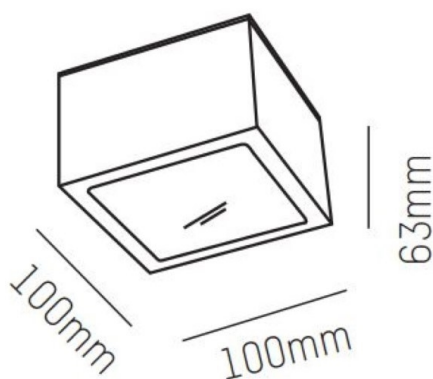
UP

472-0501090002706

UP AC SD LAMPADA A PLAFONE A SOFFITTO in alluminio, nero opaco, simile a RAL 9005, emissione luminosa diretta, dimmerabilità: non dimmerabile, IP20



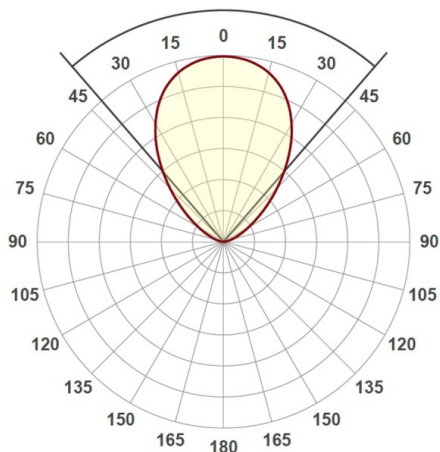
DISEGNO



DETTAGLI TECNICI

Potenza sistema [W]	10
tipo di lampadina	LED
flusso luminoso [lm]	461
temperatura colore [K]	2700K
CRI	>90
Dimmerabilità	non dimmerabile
area di emissione luce	diretta
classe di tensione [V]	220-240V 50/60Hz
Materiale	alluminio
lunghezza [mm]	100
larghezza [mm]	100
altezza [mm]	63
classe di protezione [IP]	IP20
classe di protezione	classe di protezione I
peso netto [kg]	0,52
Colore lampada	nero opaco
RAL	9005
cod.EAN	9010506274257
durata di vita [h]	L80 B10 20 000
cl. efficienza energ.	F

CURVA DISTRIBUZIONE LUCE



I valori indicati sono nominali. Tolleranza della potenza e del flusso luminoso +/- 10%. Tolleranza della temperatura colore: +/- 150 K. I valori sono riferiti ad una temperatura ambiente di 25°C, salvo diversa indicazione.