

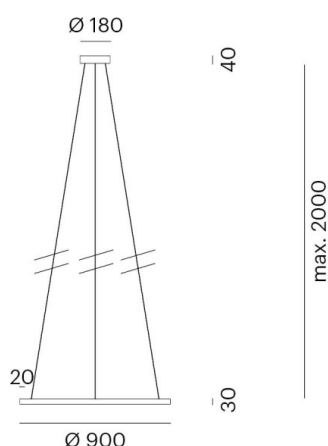
PERFORA

472-10029500

PERFORA L PD SOSPENSIONE in alluminio, bianco, simile a RAL 9003, emissione luminosa diretta, con alimentatore, dimmerabilità: non dimmerabile, cavo grigio, adattatore/basetta bianco, IP20 lunghezza del cavo 2000mm



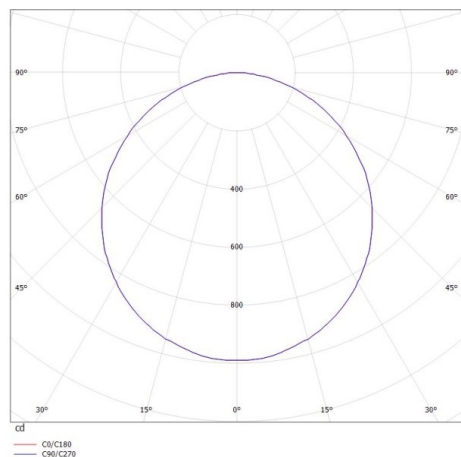
DISEGNO



DETTAGLI TECNICI

Potenza sistema [W]	64
tipo di lampadina	LED
flusso luminoso [lm]	2850
temperatura colore [K]	3000K
CRI	>90
Alimentatore	con alimentatore
Dimmerabilità	non dimmerabile
area di emissione luce	diretta
classe di tensione [V]	220-240V 50/60Hz
Materiale	alluminio
altezza [mm]	30
diametro [mm]	900
classe di protezione [IP]	IP20
classe di protezione	classe di protezione I
peso netto [kg]	4,50
Colore lampada	bianco
RAL	9003
Colore adattatore/basetta	bianco
cavo	grigio, acciaio
cod.EAN	9010506127812
durata di vita [h]	L80 B10 20 000
cl. efficienza energ.	F

CURVA DISTRIBUZIONE LUCE



I valori indicati sono nominali. Tolleranza della potenza e del flusso luminoso +/- 10%. Tolleranza della temperatura colore: +/- 150 K. I valori sono riferiti ad una temperatura ambiente di 25°C, salvo diversa indicazione.