

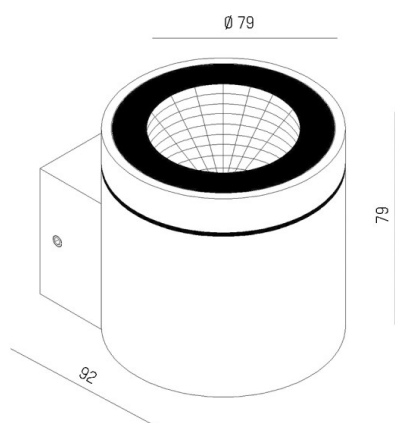
PIGO

472-256002

PIGO W LAMPADA A PARETE in alluminio, argento, fascio 20°, emissione luminosa diretta, con alimentatore, dimmerabilità: non dimmerabile, IP54



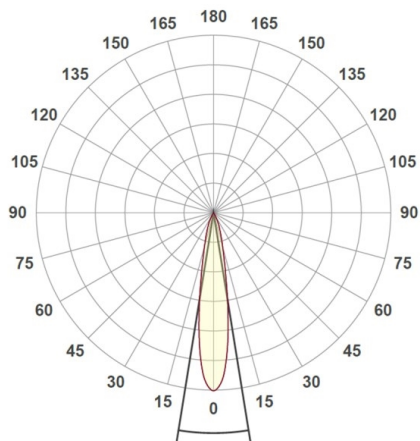
DISEGNO



DETTAGLI TECNICI

Potenza sistema [W]	8
tipo di lampadina	LED
flusso luminoso [lm]	535
temperatura colore [K]	3000K
CRI	>80
Alimentatore	con alimentatore
Dimmerabilità	non dimmerabile
area di emissione luce	diretta
ang.del fascio lumin.[°]	20°
classe di tensione [V]	220-240V 50/60Hz
Materiale	alluminio
altezza [mm]	81
diametro [mm]	79
gola [mm]	92
classe di protezione[IP]	IP54
classe di protezione	classe di protezione I
peso netto [kg]	0,79
Colore lampada	argento
cod.EAN	9008905809262
durata di vita [h]	L80 B10 20 000
cl. efficienza energ.	D

CURVA DISTRIBUZIONE LUCE



I valori indicati sono nominali. Tolleranza della potenza e del flusso luminoso +/- 10%. Tolleranza della temperatura colore: +/- 150 K. I valori sono riferiti ad una temperatura ambiente di 25°C, salvo diversa indicazione.