

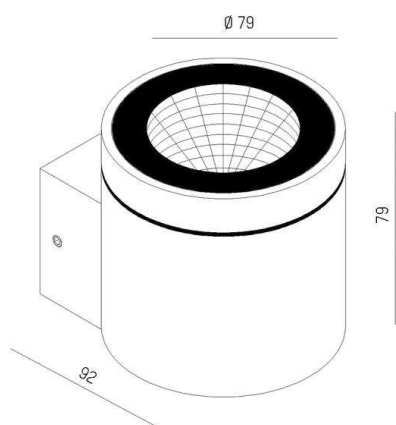
PIGO

472-256003

PIGO W WANDAUFBAULEUCHE aus Aluminium, anthrazit, ähnlich RAL 7016, Ausstrahlwinkel 20°, Lichtaustritt direkt, mit Betriebsgerät, Dimmbarkeit: nicht dimmbar, IP54,



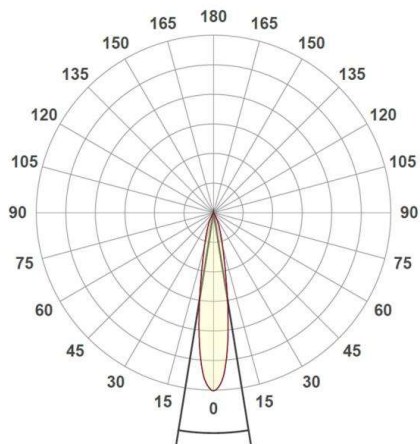
SKIZZE



TECHNISCHE DETAILS

| | |
|---------------------|-------------------|
| Systemleistung [W] | 9 |
| Leuchtmittel | LED |
| Lichtstrom [lm] | 535 |
| Lichtfarbe [K] | 3000K |
| CRI | >80 |
| Betriebsgerät | mit Betriebsgerät |
| Dimmbarkeit | nicht dimmbar |
| Lichtaustritt | direkt |
| Ausstrahlwinkel [°] | 20° |
| Spannung [V] | 220-240V 50/60Hz |
| Material | Aluminium |
| Höhe [mm] | 81 |
| Durchmesser [mm] | 79 |
| Ausladung [mm] | 92 |
| Schutzart [IP] | IP54 |
| Schutzklasse | Schutzklasse I |
| Nettogewicht [kg] | 0,81 |
| Farbe Leuchte | anthrazit |
| RAL | 7016 |
| EAN-Nummer | 9010506027259 |
| Lebensdauer [h] | L80 B10 20 000 |
| Energieeffizienzkl. | D |

LICHTVERTEILUNGSKURVE



Die Werte sind Bemessungswerte. Leistung und Lichtstrom unterliegen initial einer Toleranz von +/- 10%. Toleranz der Farbtemperatur: +/- 150 K. Die Werte gelten wenn nicht anders angegeben für eine Umgebungstemperatur von 25°C.