

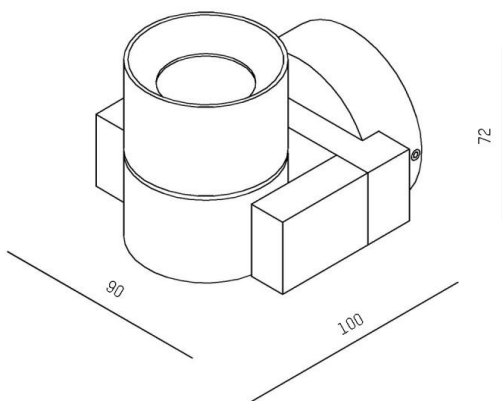
**TURN 2**

**472-256011**

TURN 2 SD DECKENAUFBAULEUCHTE aus Aluminium, anthrazit, ähnlich RAL 7016, Lichtaustritt direkt, schwenkbar 90°, Dimmbarkeit: nicht dimmbar, IP54,



**SKIZZE**



**TECHNISCHE DETAILS**

Leuchtmittel	QPAR 16 35W
Anz. Fassungen	1x
Fassung	GU10
Dimmbarkeit	nicht dimmbar
Lichtaustritt	direkt
Spannung [V]	220-240V 50/60Hz
Material	Aluminium
Länge [mm]	90
Breite [mm]	88
Höhe [mm]	115
Ausladung [mm]	115
Schutzart [IP]	IP54
Schutzklasse	Schutzklasse I
Nettogewicht [kg]	0,72
Farbe Leuchte	anthrazit
RAL	7016
EAN-Nummer	9010506027266

**LICHTVERTEILUNGSKURVE**



Energielabel



Die Werte sind Bemessungswerte. Leistung und Lichtstrom unterliegen initial einer Toleranz von +/- 10%. Toleranz der Farbtemperatur: +/- 150 K. Die Werte gelten wenn nicht anders angegeben für eine Umgebungstemperatur von 25°C.