

# MONTAGEANLEITUNG MOUNTING INSTRUCTION

V8 - 23.05.2019

**MOLTO LUCE®**

A - 4600 Wels, Europastraße 45, T: +43 7242 698-0, F: +43 7242 60367

## TURN II



### TECHNISCHE DATEN / TECHNICAL DATA

Beschreibung / Description: Aufbaustrahler / Surface mounted luminaire

Abmessungen / Dimension: BxHxT 90x88x115 mm

Spannung / Voltage: 220-240V 50/60 Hz

Leuchtmittel / Light source: 1x QPAR16 max. 35W or LED Retrofit, GU10

Schutzart / Protection class: IP54

Artikelnummer / Product Code: 472-256012 aluminium / 472-256011 anthrazit

### MONTAGE- UND SICHERHEITSHINWEISE

Die nationalen Errichter Bestimmungen sind zu beachten. Die Leuchte ist für den Einsatz bei einer Umgebungstemperatur von 25°C geeignet. Das Montieren der Leuchte darf nur durch fachkundiges Personal erfolgen. Für Schäden, die durch unsachgemäße Montage oder Inbetriebnahme entstehen, übernimmt der Hersteller keinerlei Haftung.

Bei jeglichen Arbeiten oder Beschädigungen an der Leuchte ist der Strom abzuschalten! Teile der Leuchte werden im Betrieb sehr heiß (Verbrennungsgefahr). Berühren Sie auf keinen Fall das Leuchtmittel oder umgebene Teile (z.B. Glas oder Reflektor).

Leds sind wartungsfreie elektronische Bauteile, die durch unsachgemäße Behandlung beschädigt oder zerstört werden können. Das Öffnen des Led Gehäuses oder die Verrichtung jeglicher Arbeiten an der LED führen zum Verlust des Gewährleistungsanspruchs gegenüber dem Hersteller. Technische Änderungen vorbehalten! Bei Fragen wenden sie sich an den Hersteller.

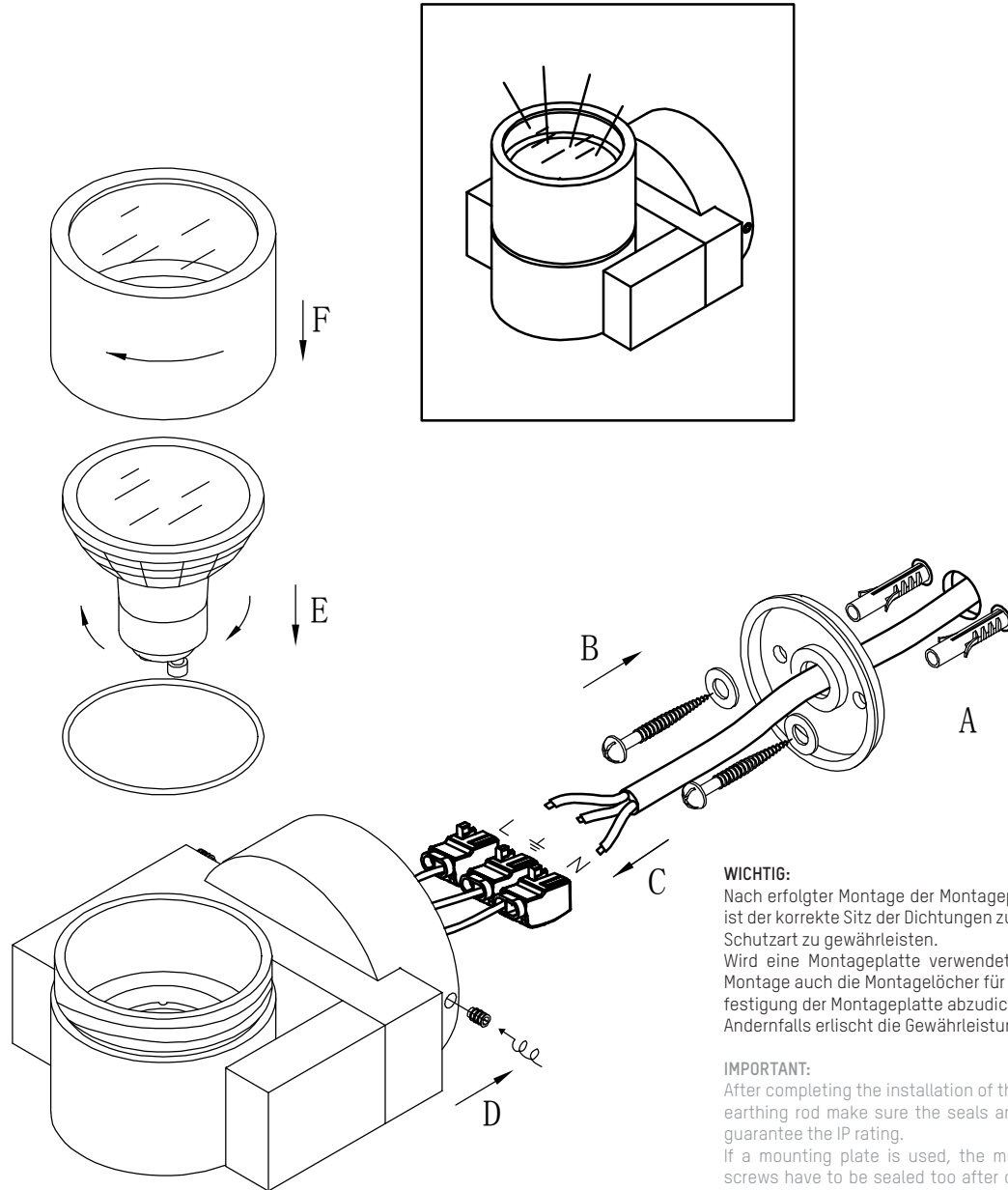


### INSTALLATION AND SAFETY INSTRUCTIONS

National installation regulations must be observed. The luminaire is suitable for use at an ambient temperature of 25°C. Installation luminaires may only be done by a qualified person. The manufacturer does not take any responsibility for damages caused by faulty installation or shortening.

During workings on the luminaire or in the event of damage to the luminaire the power supply must be switched off. Parts of the luminaire get very hot during operation. (Risk of burn!) Never touch the light source or parts close to the light source such as glasses or reflectors.

Leds are maintenance-free electronic components that can be damaged or destroyed through inappropriate handling. Opening the Led housing or carrying out any type of work on the Led will void any warranty claim against the manufacturer. Specifications are subject to change without notice! If you have questions, please contact the manufacturer.



### WICHTIG:

Nach erfolgter Montage der Montageplatte/des Erdspießes ist der korrekte Sitz der Dichtungen zu überprüfen, um die IP Schutzart zu gewährleisten.

Wird eine Montageplatte verwendet, sind nach erfolgter Montage auch die Montagelöcher für die Schrauben zur Befestigung der Montageplatte abzudichten. Andernfalls erlischt die Gewährleistung.

### IMPORTANT:

After completing the installation of the mounting plate/the earthing rod make sure the seals are mounted correct to guarantee the IP rating.

If a mounting plate is used, the mounting holes for the screws have to be sealed too after completing the installation.

Otherwise the guarantee expires.