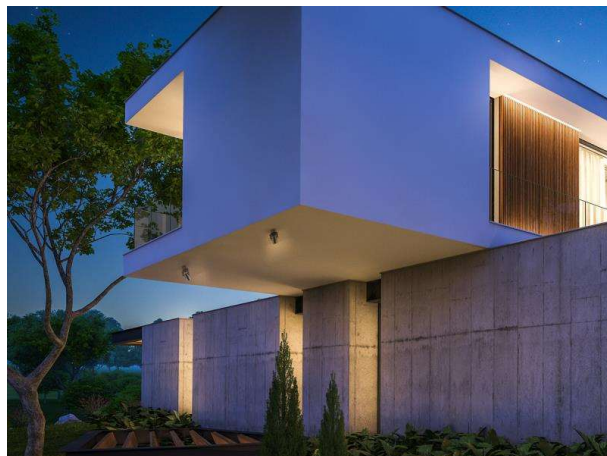


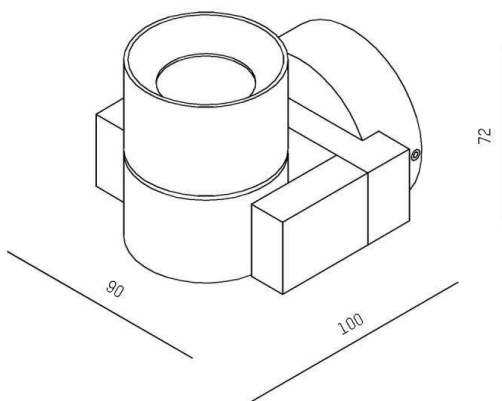
TURN 2

472-256012

TURN 2 SD LUMINAIRE EN SAILLIE POUR PLAFOND en aluminium, argent, émission direct, pivotant sur 90°, gradation: non dimmable, IP54



ILLUSTRATION



DONNÉES TECHNIQUES

Source lumineuse	QPAR 16 35W
Nbre de sources	1x
Douille	GU10
Gradation	non dimmable
Emission de lumière	direct
Tension [V]	220-240V 50/60Hz
Matériel	aluminium
Longueur [mm]	90
Largeur [mm]	88
Hauteur [mm]	115
Portée [mm]	115
Indice de protection [IP]	IP54
Classe de protection	classe de protection I
Poids net [kg]	0,71
Couleur luminaire	argent
N° EAN	9008905934049

COURBE PHOTOMÉTRIQUE



Les valeurs indiquées sont des valeurs assignées. La puissance et le flux lumineux sous soumis à une tolérance d'environ 10 %. Tolérance de la température de couleur : +/- 150 K. Sauf indication contraire, les valeurs s'appliquent à une température ambiante de 25 °C.