

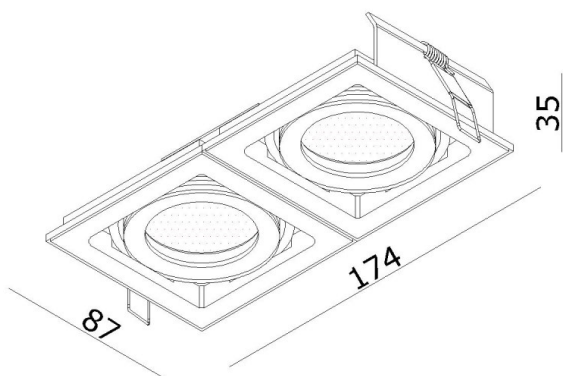
QANA

472-259035hv

QANA 2 R INCASSO in alluminio, argento, emissione luminosa diretta, girevole 350°, orientabile 30°, dimmerabilità: non dimmerabile, IP20



DISEGNO



DETTAGLI TECNICI

tipo di lampadina	QPAR 16 50W
No.portalampade	2x
presa di corrente	GU10
Dimmerabilità	non dimmerabile
area di emissione luce	diretta
classe di tensione [V]	220-240V 50/60Hz
Materiale	alluminio
lunghezza [mm]	174
larghezza [mm]	87
altezza [mm]	35
taglio soffitto [mm]	165x76
profondità d'inc. [mm]	65
classe di protezione[IP]	IP20
classe di protezione	classe di protezione I
peso netto [kg]	0,46
Colore lampada	argento
cod.EAN	9010506372120

CURVA DISTRIBUZIONE LUCE



I valori indicati sono nominali. Tolleranza della potenza e del flusso luminoso +/- 10%. Tolleranza della temperatura colore: +/- 150 K. I valori sono riferiti ad una temperatura ambiente di 25°C, salvo diversa indicazione.