

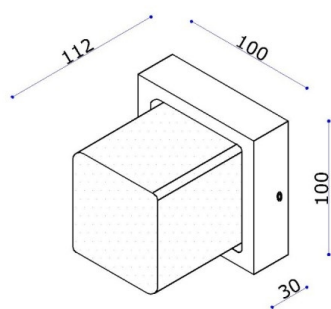
FYNN

472-260056ag

FYNN 0 SD LAMPADA A PARETE/SOFFITTO in alluminio, antracite, simile a RAL 7016, emissione luminosa diretta, con alimentatore, dimmerabilità: non dimmerabile, IP54



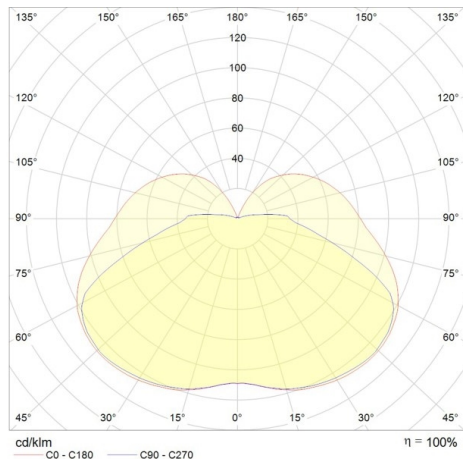
DISEGNO



DETTAGLI TECNICI

Potenza sistema [W]	10
tipo di lampadina	LED
flusso luminoso [lm]	790
temperatura colore [K]	3000K
CRI	>90
Alimentatore	con alimentatore
Dimmerabilità	non dimmerabile
area di emissione luce	diretta
classe di tensione [V]	220-240V 50/60Hz
Materiale	alluminio
lunghezza [mm]	100
larghezza [mm]	100
altezza [mm]	112
classe di protezione [IP]	IP54
classe di protezione	classe di protezione I
peso netto [kg]	0,63
Colore lampada	antracite
RAL	7016
cod.EAN	9008905862397
durata di vita [h]	L80 B10 20 000
cl. efficienza energ.	F

CURVA DISTRIBUZIONE LUCE



I valori indicati sono nominali. Tolleranza della potenza e del flusso luminoso +/- 10%. Tolleranza della temperatura colore: +/- 150 K. I valori sono riferiti ad una temperatura ambiente di 25°C, salvo diversa indicazione.