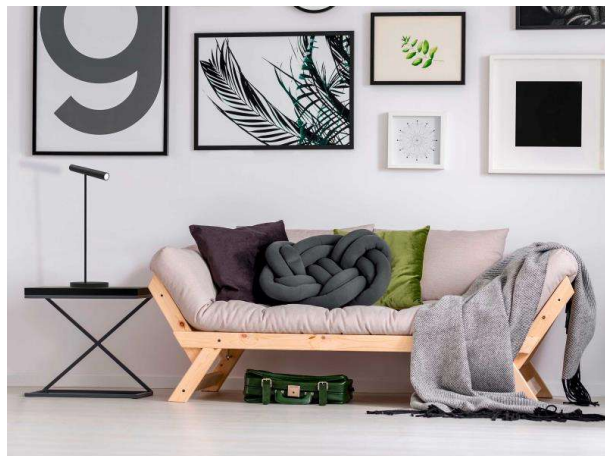


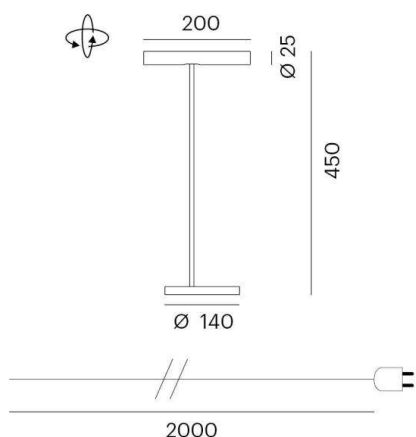
MEYJO

472-5001950s

MEYJO T TISCHLEUCHE aus Aluminium, weiß, ähnlich RAL 9003, Ausstrahlwinkel 28°, Lichtaustritt direkt, mit Betriebsgerät, Dimmbarkeit: Sensor, IP20,



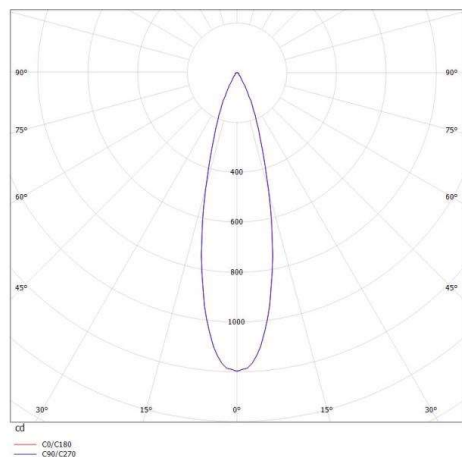
SKIZZE



TECHNISCHE DETAILS

Systemleistung [W]	9
Leuchtmittel	LED
Lichtstrom [lm]	350
Lichtfarbe [K]	3000K
CRI	>90
Betriebsgerät	mit Betriebsgerät
Dimmbarkeit	Sensor
Lichtaustritt	direkt
Ausstrahlwinkel [°]	28°
Spannung [V]	220-240V 50/60Hz
Material	Aluminium
Länge [mm]	200
Höhe [mm]	450
Durchmesser [mm]	25
Schutzart [IP]	IP20
Schutzklasse	Schutzklasse II
Nettogewicht [kg]	6,60
Farbe Leuchte	weiß
RAL	9003
EAN-Nummer	9010506198959
Lebensdauer [h]	L80 B10 20 000
Energieeffizienzkl.	G

LICHTVERTEILUNGSKURVE



Die Werte sind Bemessungswerte. Leistung und Lichtstrom unterliegen initial einer Toleranz von +/- 10%. Toleranz der Farbtemperatur: +/- 150 K. Die Werte gelten wenn nicht anders angegeben für eine Umgebungstemperatur von 25°C.