

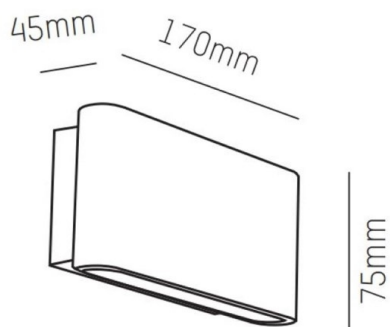
PIATTA

472-643m21s

PIATTA W LAMPADA A PARETE in alluminio, argento, simile a RAL 9006, emissione luminosa diretta, con alimentatore, dimmerabilità: non dimmerabile, IP54



DISEGNO



DETTAGLI TECNICI

Potenza sistema [W]	7
tipo di lampadina	LED
flusso luminoso [lm]	308
temperatura colore [K]	3000K
CRI	>80
Alimentatore	con alimentatore
Dimmerabilità	non dimmerabile
area di emissione luce	diretta
classe di tensione [V]	220-240V 50/60Hz
Materiale	alluminio
lunghezza [mm]	170
larghezza [mm]	75
altezza [mm]	45
gola [mm]	45
classe di protezione[IP]	IP54
classe di protezione	classe di protezione I
peso netto [kg]	0,81
Colore lampada	argento
RAL	9006
cod.EAN	9010506072105
durata di vita [h]	L80 B10 20 000
cl. efficienza energ.	D

CURVA DISTRIBUZIONE LUCE



I valori indicati sono nominali. Tolleranza della potenza e del flusso luminoso +/- 10%. Tolleranza della temperatura colore: +/- 150 K. I valori sono riferiti ad una temperatura ambiente di 25°C, salvo diversa indicazione.