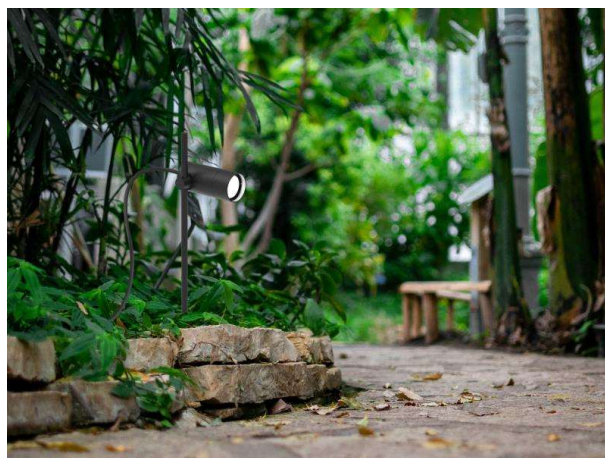


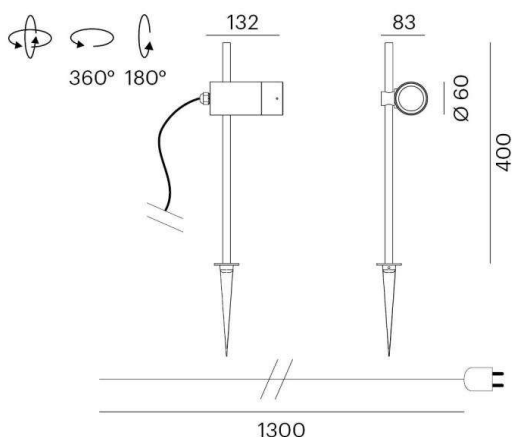
CHOPA

472-90059600

CHOPA F AUFBAUSTRALER aus Aluminium, schwarz, ähnlich RAL 9005, Ausstrahlwinkel 38°, Lichtaustritt direkt, mit Betriebsgerät, Dimmbarkeit: nicht dimmbar, Kabel schwarz, IP65,



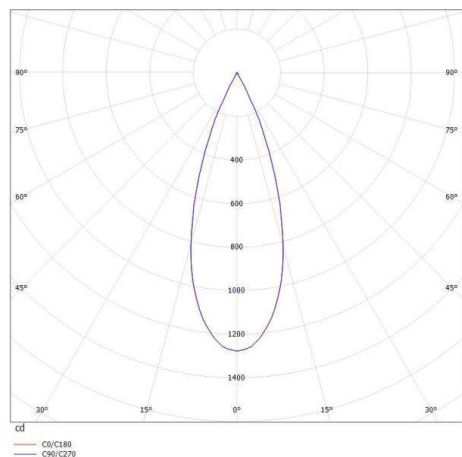
SKIZZE



TECHNISCHE DETAILS

Systemleistung [W]	7
Leuchtmittel	LED
Lichtstrom [lm]	450
Lichtfarbe [K]	3000K
CRI	>90
Betriebsgerät	mit Betriebsgerät
Dimmbarkeit	nicht dimmbar
Lichtaustritt	direkt
Ausstrahlwinkel [°]	38°
Spannung [V]	220-240V 50/60Hz
Material	Aluminium
Länge [mm]	132
Höhe [mm]	400
Durchmesser [mm]	60
Schutzart [IP]	IP65
Schutzklasse	Schutzklasse I
Nettogewicht [kg]	1,25
Farbe Leuchte	schwarz
RAL	9005
Kabel	schwarz
EAN-Nummer	9010506111675
Lebensdauer [h]	L80 B10 20 000
Energieeffizienzkl.	6

LICHTVERTEILUNGSKURVE



Die Werte sind Bemessungswerte. Leistung und Lichtstrom unterliegen initial einer Toleranz von +/- 10%. Toleranz der Farbtemperatur: +/- 150 K. Die Werte gelten wenn nicht anders angegeben für eine Umgebungstemperatur von 25°C.