

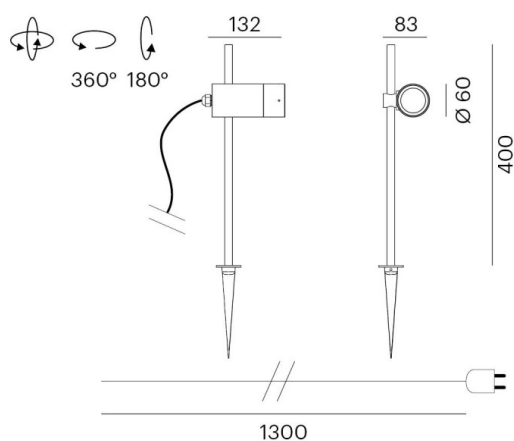
CHOPA

472-90059600

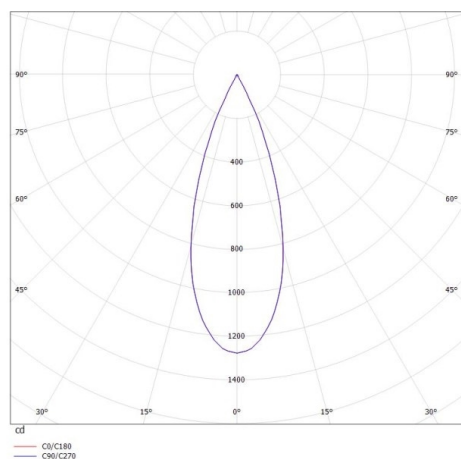
CHOPA F LAMPADAIRE en aluminium, noir, RAL 9005, angle de rayonnement 38°, émission direct, avec driver, gradation: non dimmable, câble d'alimentation noir, IP65



ILLUSTRATION



COURBE PHOTOMÉTRIQUE



DONNÉES TECHNIQUES

Puissance système [W]	7
Source lumineuse	LED
Flux lumineux [lm]	450
Température de couleur [K]	3000K
IRC	>90
Driver	avec driver
Gradation	non dimmable
Emission de lumière	direct
Angle de rayonnement [°]	38°
Tension [V]	220-240V 50/60Hz
Matériel	aluminium
Longueur [mm]	132
Hauteur [mm]	400
Diamètre [mm]	60
Indice de protection [IP]	IP65
Classe de protection	classe de protection I
Poids net [kg]	1,25
Couleur luminaire	noir
RAL	9005
Câble d'alimentation	noir
N° EAN	9010506111675
Durée de vie [h]	L80 B10 20 000
Cl. d'efficacité énergétique	F



Les valeurs indiquées sont des valeurs assignées. La puissance et le flux lumineux sous soumis à une tolérance d'environ 10 %. Tolérance de la température de couleur : +/- 150 K. Sauf indication contraire, les valeurs s'appliquent à une température ambiante de 25 °C.