

LOG OUT WL LED



TECHNISCHE DATEN

Beschreibung: Einzel Wand-/
Deckenleuchte
LOG OUT LED

Design: Molto Luce
Spannung: 230 / 240V
Leuchtmittel: LED
Leistung: siehe Leuchte

GEBRAUCHSANLEITUNG

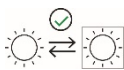
Montage- und Sicherheitshinweise:

Das Montieren der Leuchte darf nur durch fachkundiges Personal erfolgen.

Für Schäden, die durch unsachgemäße Montage-
Inbetriebnahme entstehen, übernimmt der
Hersteller keinerlei Haftung.

Bei jeglichen Arbeiten oder Beschädigungen an
der Leuchte ist der Strom abzuschalten!

"Leds sind wartungsfreie elektronische Bauteile,
die durch unsachgemäße Behandlung beschädigt
oder zerstört werden können. Das Öffnen des
Led-Gehäuses oder die Verrichtung jeglicher
Arbeiten an der Led, führen zum Verlust des
Gewährleistungsanspruchs gegenüber dem
Hersteller."



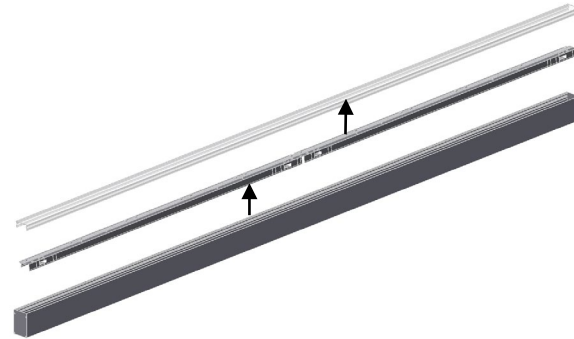
Lichtquelle (nur LED) durch Fachpersonal
austauschbar | Replaceable (LED only) light
source by a professional | La sorgente luminosa
(solo LED) può essere sostituita da personale
qualificator | La source lumineuse (LED
uniquement) peut être remplacée par un
professionnel qualifié.



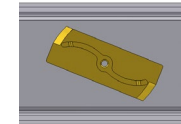
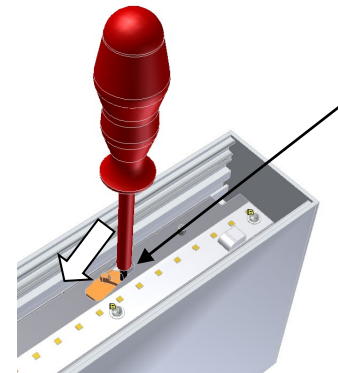
Konverter durch Fachpersonal austauschbar |
Replaceable control gear by a professional | Il
convertitore può essere sostituito da personale
qualificator | Le driver peut être remplacé par un
professionnel qualifié..



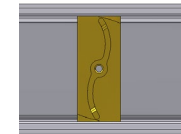
1



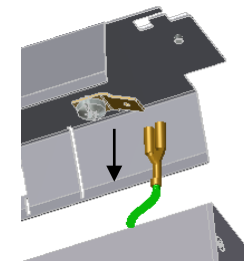
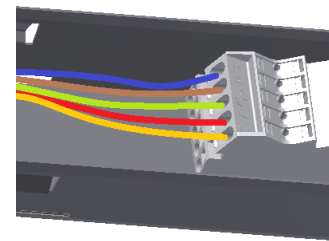
1. Leuchte öffnen.



Offen

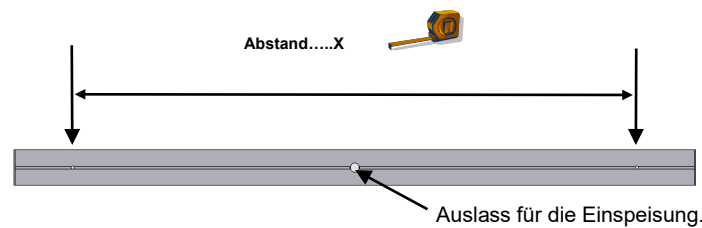


Verriegelt



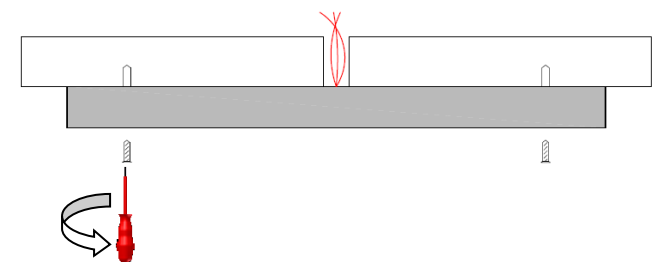
1.1 Elektroanschluss und Erdungsanschluss lösen.

2



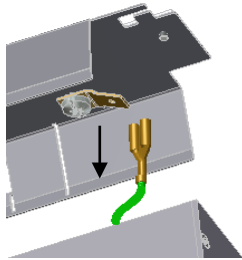
2. Abstand X = der Bohrungsabstand für die Befestigungslöcher.

3

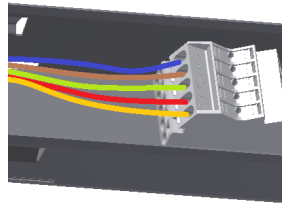


3. Leuchtengehäuse an die Wand oder Decke montieren.

4

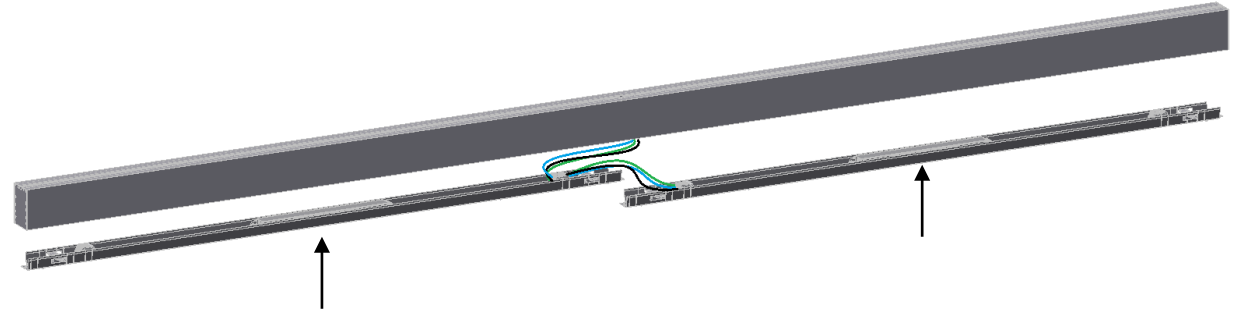


4. Erdungskabeln anstecken
(Lichteinsatz und Enddeckel).



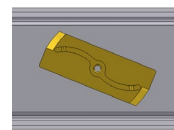
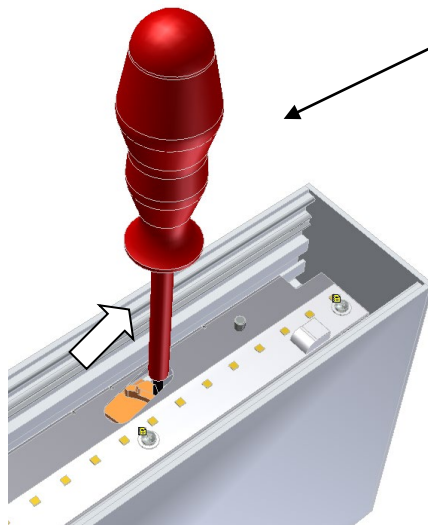
4.1 Elektroanschluss an der
Steckklemme vornehmen.

5

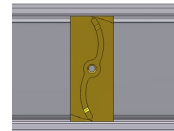


5. Lichtelement einsetzen (auf Anschlag) und verriegeln

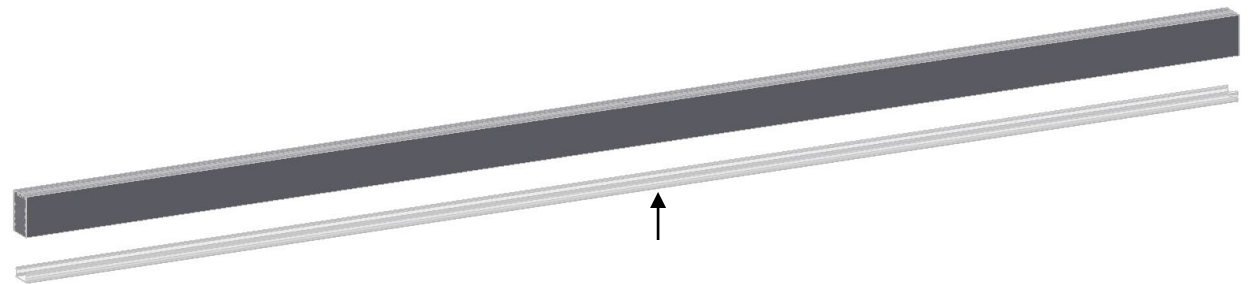
6



Offen



Verriegelt

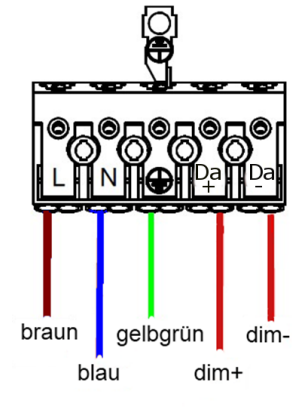
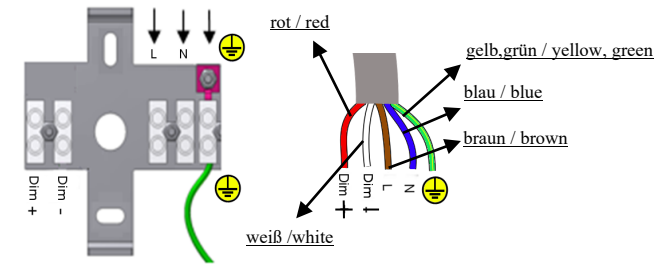


6. Abdeckung anbringen

Anschluss-Schema dimmbare Leuchten

DIMMBAR

5 poliges Anschluss -Schema, Leuchtenseite.
5-pole connectionplan, luminaire side.



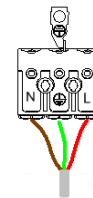
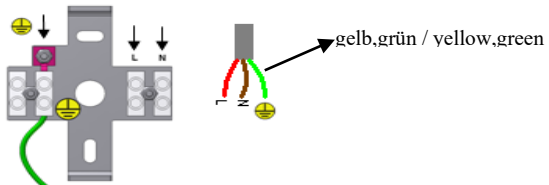
N=Neutralleiter
=Erdung
L=Phase

Dimmbar
Da- = weiß
Da+ = rot

Anschluss-Schema nicht dimmbare Leuchten

NICHT DIMMBAR

3 poliges Anschluss-Schema, Leuchtenseite.
3-pole connectionplan, luminaire side.



N=Neutralleiter
=Erdung
L=Phase