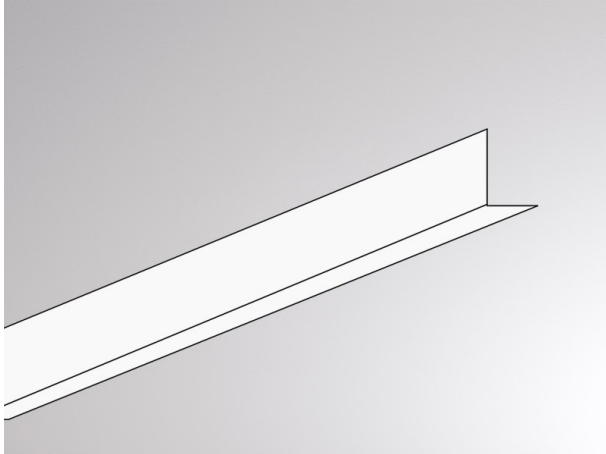


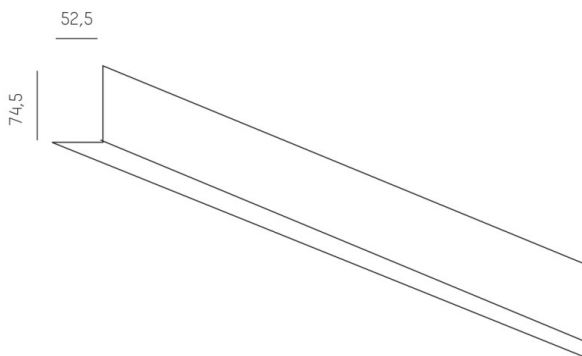
THE LINE SYSTEM

536-23010



SKIZZE

TECHNISCHE DETAILS



Breite [mm]	52,5
Höhe [mm]	74,5
Schutzart [IP]	IP20
Nettogewicht [kg]	0,41
Farbe Glas/Schirm	satiniert
EAN-Nummer	9008905594953

LICHTVERTEILUNGSKURVE



Die Werte sind Bemessungswerte. Leistung und Lichtstrom unterliegen initial einer Toleranz von +/- 10%.
Toleranz der Farbtemperatur: +/- 150 K. Die Werte gelten wenn nicht anders angegeben für eine Umgebungstemperatur von 25°C.