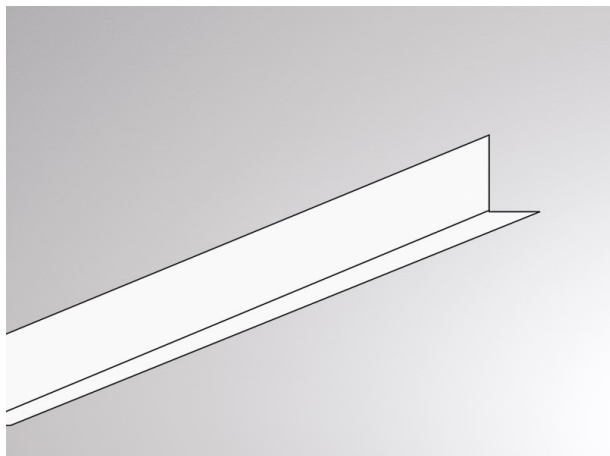
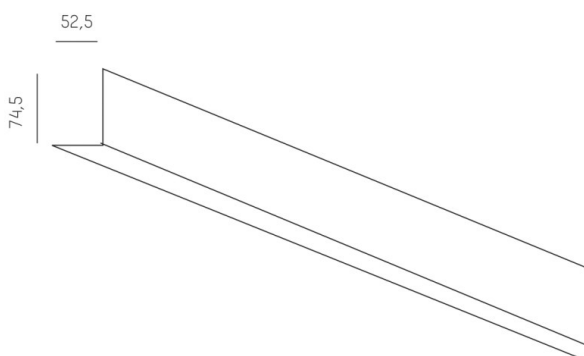


THE LINE SYSTEM

536-23010



ILLUSTRATION



COURBE PHOTOMÉTRIQUE



DONNÉES TECHNIQUES

Largeur [mm]	52,5
Hauteur [mm]	74,5
Indice de protection [IP]	IP20
Poids net [kg]	0,41
Couleur verre/abat-jour	satiné
N° EAN	9008905594953



Les valeurs indiquées sont des valeurs assignées. La puissance et le flux lumineux sous soumis à une tolérance d'environ 10 %. Tolérance de la température de couleur : +/- 150 K. Sauf indication contraire, les valeurs s'appliquent à une température ambiante de 25 °C.