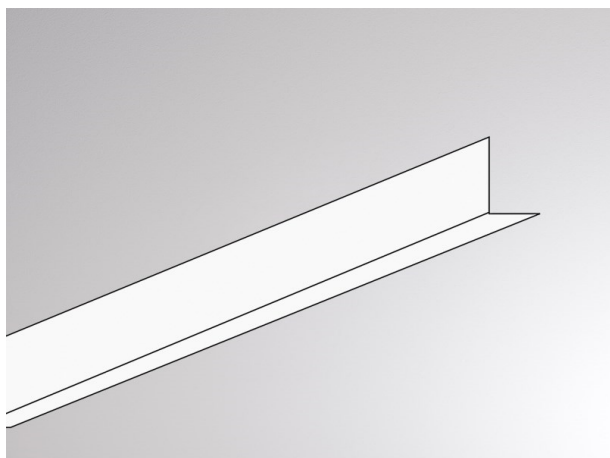


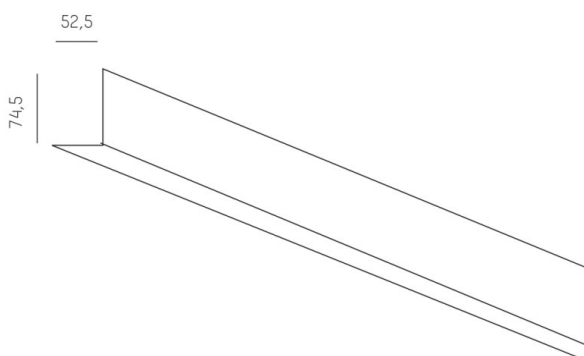
THE LINE SYSTEM

536-23010

PMMA cover, continued profile length max 5500mm



DISEGNO



DETTAGLI TECNICI

Dimmerabilità	non dimmerabile
larghezza [mm]	52,5
altezza [mm]	74,5
classe di protezione[IP]	IP20
peso netto [kg]	0,41
Colore vetro/paralume	satinato
cod.EAN	9008905594953

CURVA DISTRIBUZIONE LUCE



I valori indicati sono nominali. Tolleranza della potenza e del flusso luminoso +/- 10%. Tolleranza della temperatura colore: +/- 150 K. I valori sono riferiti ad una temperatura ambiente di 25°C, salvo diversa indicazione.