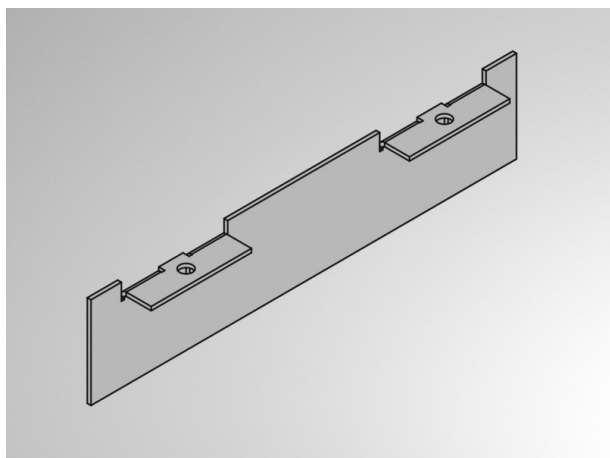


THE LINE SYSTEM

536-258

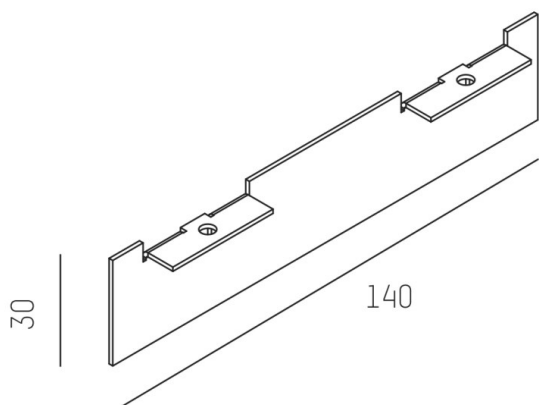


ILLUSTRATION



DONNÉES TECHNIQUES

Gradation	non dimmable
Indice de protection [IP]	IP20
Poids net [kg]	0,04
Couleur luminaire	galvanisé
N° EAN	9008905594496



COURBE PHOTOMÉTRIQUE



Les valeurs indiquées sont des valeurs assignées. La puissance et le flux lumineux sous soumis à une tolérance d'environ 10 %. Tolérance de la température de couleur : +/- 150 K. Sauf indication contraire, les valeurs s'appliquent à une température ambiante de 25 °C.