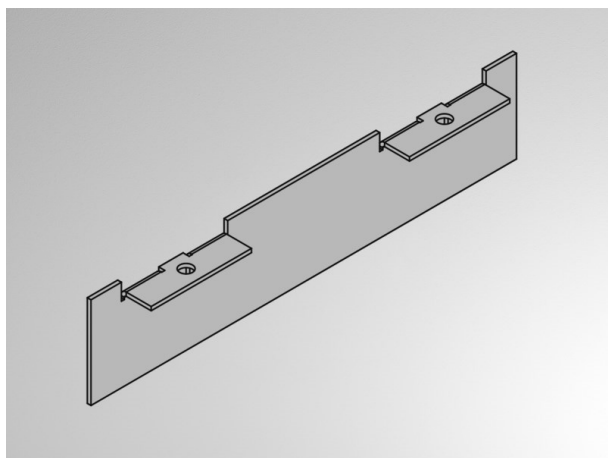


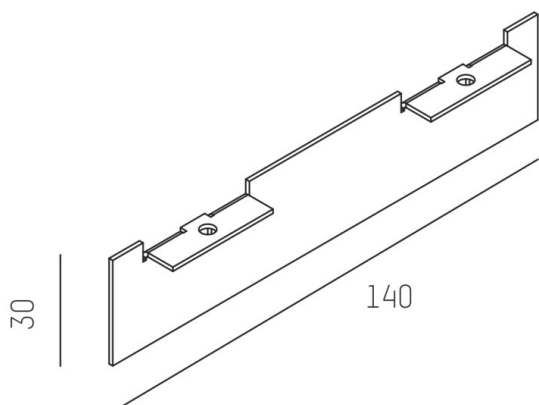
THE LINE SYSTEM

536-258

inner linear junction, galvanised



DISEGNO



DETTAGLI TECNICI

Dimmerabilità	non dimmerabile
classe di protezione(IP)	IP20
peso netto [kg]	0,04
Colore lampada	galvanizzato
cod.EAN	9008905594496

CURVA DISTRIBUZIONE LUCE



I valori indicati sono nominali. Tolleranza della potenza e del flusso luminoso +/- 10%. Tolleranza della temperatura colore: +/- 150 K. I valori sono riferiti ad una temperatura ambiente di 25°C, salvo diversa indicazione.