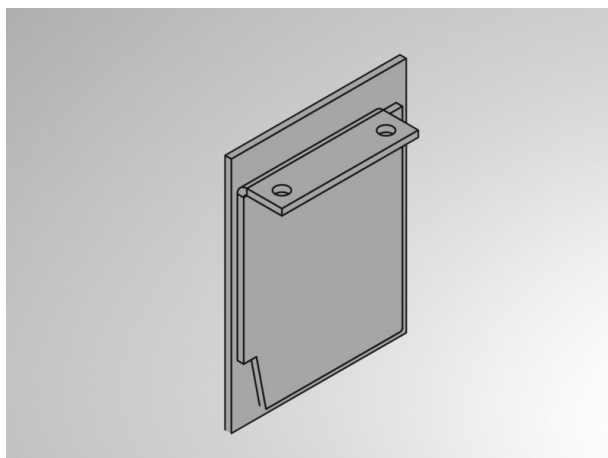
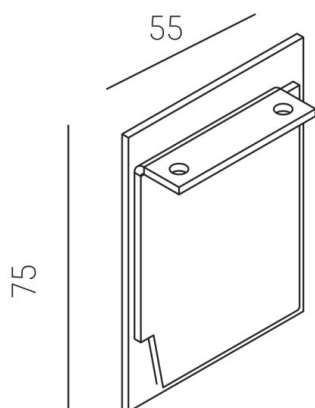


THE LINE SYSTEM

536-268



SKIZZE



TECHNISCHE DETAILS

Dimmbarkeit	nicht dimmbar
Länge [mm]	75
Breite [mm]	55
Schutzart [IP]	IP20
Nettogewicht [kg]	0,25
Farbe Leuchte	grau
RAL	9006
EAN-Nummer	9008905594472

LICHTVERTEILUNGSKURVE



Die Werte sind Bemessungswerte. Leistung und Lichtstrom unterliegen initial einer Toleranz von +/- 10%.  
Toleranz der Farbtemperatur: +/- 150 K. Die Werte gelten wenn nicht anders angegeben für eine  
Umgebungstemperatur von 25°C.