

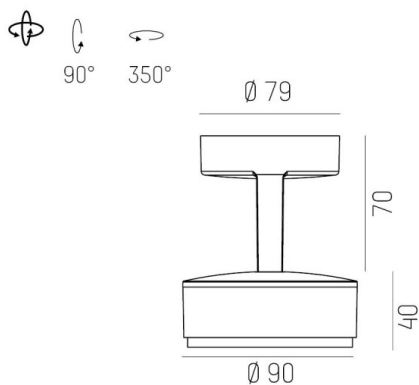
LITIN 2.0

540-01110191b4040

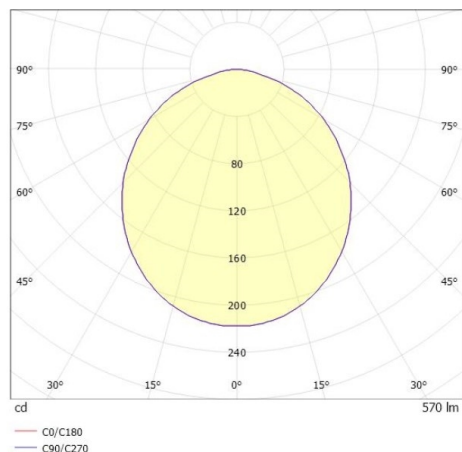
LITIN 2 SD FARETTO DA PARETE/SOFFITTO in alluminio, grigio, simile a RAL 9006, Decoro rame, diffusore opale in PMMA, satinato fascio 105°, emissione luminosa diretto, girevole 350°, orientabile 90°, dimmerabilità: non dimmerabile, adattatore/basetta grigio, IP20



DISEGNO



CURVA DISTRIBUZIONE LUCE



DETTAGLI TECNICI

Potenza sistema [W]	10
tipo di lampadina	LED
flusso luminoso [lm]	570
temperatura colore [K]	3000K
CRI	>90
Ottica	diffusore in PMMA opale
Designer	INHOUSE
Dimmerabilità	non dimmerabile
area di emissione luce	diretta
ang.del fascio lumin.[°]	105°
classe di tensione [V]	220-240V 50/60Hz
Materiale	alluminio
lunghezza [mm]	121,1
altezza [mm]	110
diametro [mm]	90
classe di protezione[IP]	IP20
classe di protezione	classe di protezione II
peso netto [kg]	0,90
Colore lampada	grigio
RAL	9006
Colore adattatore/basetta	grigio
Colore decoro	rame
cod.EAN	9010506973211
durata di vita [h]	30 000
cl. efficienza energ.	G



I valori indicati sono nominali. Tolleranza della potenza e del flusso luminoso +/- 10%. Tolleranza della temperatura colore: +/- 150 K. I valori sono riferiti ad una temperatura ambiente di 25°C, salvo diversa indicazione.