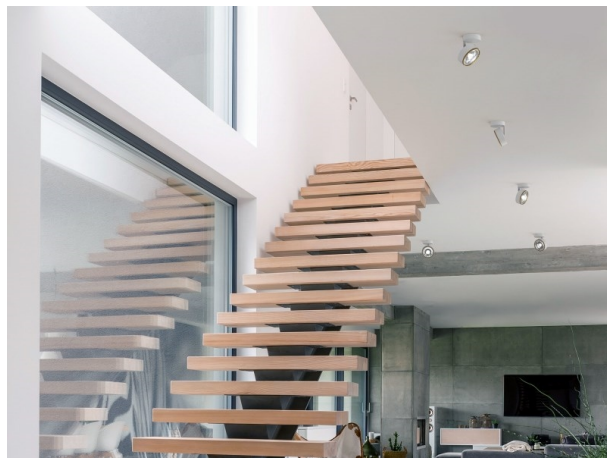


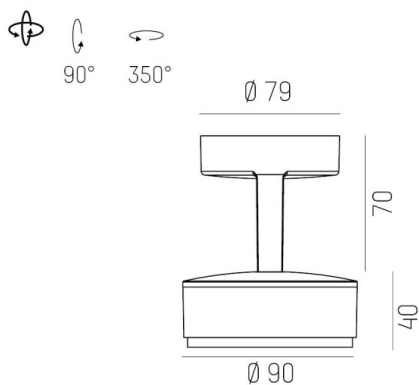
LITIN 2.0

540-0112213064040

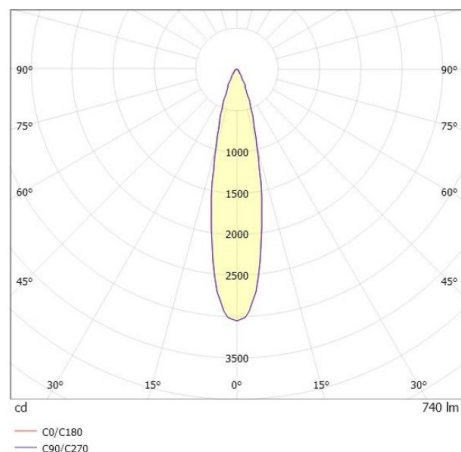
LITIN 2 SD SPOT EN SAILLIE en aluminium, gris, RAL 9006, décor noir, lentille en plastique de haute qualité angle de rayonnement 24°, émission direct, rotatif sur 350°, pivotant sur 90°, gradation: non dimmable, adaptateur/patère gris, IP20



ILLUSTRATION



COURBE PHOTOMÉTRIQUE



DONNÉES TECHNIQUES

Puissance système [W]	10
Source lumineuse	LED
Flux lumineux [lm]	740
Température de couleur [K]	2700K
IRC	>90
Optique	lentille en plastique de haute qualité
Gradation	non dimmable
Emission de lumière	direct
Angle de rayonnement [°]	24°
Tension [V]	220-240V 50/60Hz
Matériel	aluminium
Longueur [mm]	121,1
Hauteur [mm]	110
Diamètre [mm]	90
Indice de protection [IP]	IP20
Classe de protection	classe de protection II
Poids net [kg]	1,29
Couleur luminaire	gris
RAL	9006
Couleur adaptateur/patère	gris
Couleur éléments décoratifs	noir
N° EAN	9010506973334
Durée de vie [h]	30 000
Cl. d'efficacité énergétique	G



Les valeurs indiquées sont des valeurs assignées. La puissance et le flux lumineux sous soumis à une tolérance d'environ 10 %. Tolérance de la température de couleur : +/- 150 K. Sauf indication contraire, les valeurs s'appliquent à une température ambiante de 25 °C.