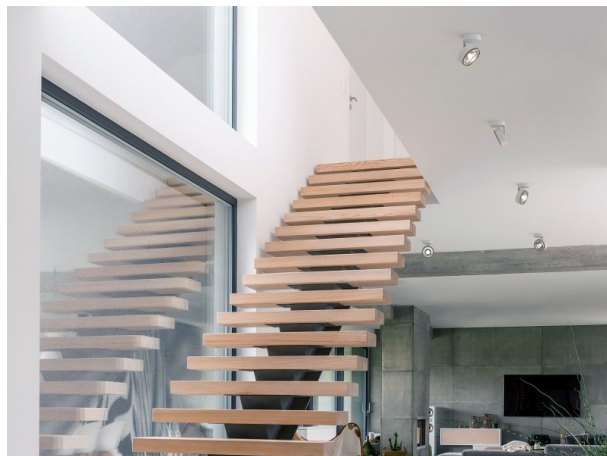


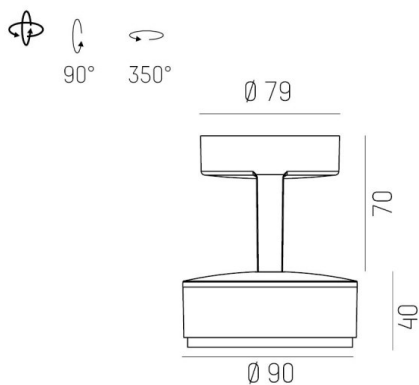
LITIN 2.0

540-0112214065050

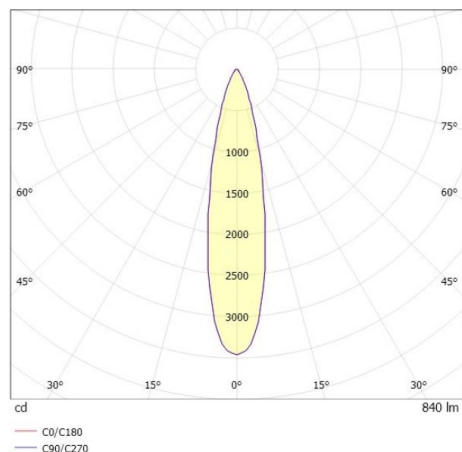
LITIN 2 SD FARETTO DA PARETE/SOFFITTO in alluminio, bianco, simile a RAL 9016, Decoro nero, lente in plastica di elevata qualità fascio 24°, emissione luminosa diretto, girevole 350°, orientabile 90°, dimmerabilità: non dimmerabile, adattatore/basetta bianco, IP20



DISEGNO



CURVA DISTRIBUZIONE LUCE



DETTAGLI TECNICI

| | |
|---------------------------|--------------------------------------|
| Potenza sistema [W] | 10 |
| tipo di lampadina | LED |
| flusso luminoso [lm] | 840 |
| temperatura colore [K] | 4000K |
| CRI | >90 |
| Ottica | lente in plastica di elevata qualità |
| Designer | INHOUSE |
| Dimmerabilità | non dimmerabile |
| area di emissione luce | diretta |
| ang.del fascio lumin.[°] | 24° |
| classe di tensione [V] | 220-240V 50/60Hz |
| Materiale | alluminio |
| lunghezza [mm] | 121,1 |
| altezza [mm] | 110 |
| diametro [mm] | 90 |
| classe di protezione[IP] | IP20 |
| classe di protezione | classe di protezione II |
| peso netto [kg] | 1,27 |
| Colore lampada | bianco |
| RAL | 9016 |
| Colore adattatore/basetta | bianco |
| Colore decoro | nero |
| cod.EAN | 9010506826302 |
| durata di vita [h] | 30 000 |
| cl. efficienza energ. | G |



I valori indicati sono nominali. Tolleranza della potenza e del flusso luminoso +/- 10%. Tolleranza della temperatura colore: +/- 150 K. I valori sono riferiti ad una temperatura ambiente di 25°C, salvo diversa indicazione.