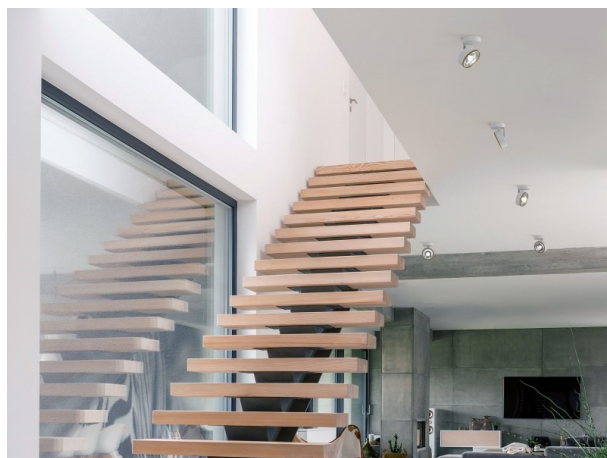


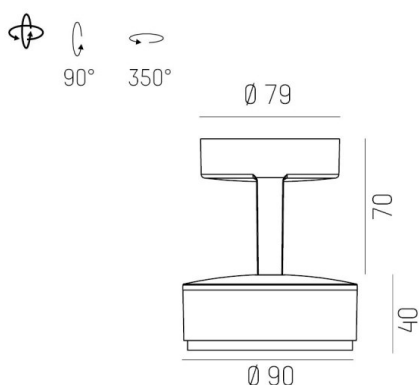
LITIN 2.0

540-01122141d6060

LITIN 2 SD FARETTO DA PARETE/SOFFITTO in alluminio, nero, simile a RAL 9005, Decoro oro, lente in plastica di elevata qualità fascio 24°, emissione luminosa diretto, girevole 350°, orientabile 90°, dimmerabilità: non dimmerabile, adattatore/basetta nero, IP20



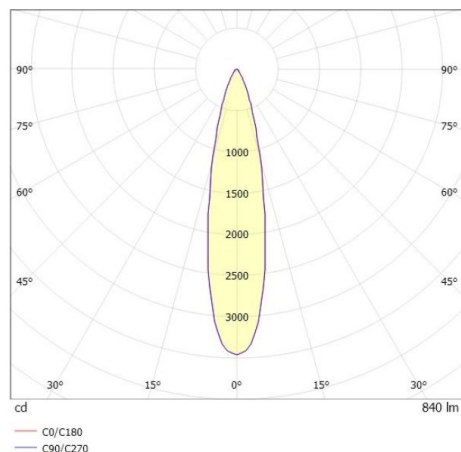
DISEGNO



DETTAGLI TECNICI

|                           |                                      |
|---------------------------|--------------------------------------|
| Potenza sistema [W]       | 10                                   |
| tipo di lampadina         | LED                                  |
| flusso luminoso [lm]      | 840                                  |
| temperatura colore [K]    | 4000K                                |
| CRI                       | >90                                  |
| Ottica                    | lente in plastica di elevata qualità |
| Designer                  | INHOUSE                              |
| Dimmerabilità             | non dimmerabile                      |
| area di emissione luce    | diretta                              |
| ang.del fascio lumin.[°]  | 24°                                  |
| classe di tensione [V]    | 220-240V 50/60Hz                     |
| Materiale                 | alluminio                            |
| lunghezza [mm]            | 121,1                                |
| altezza [mm]              | 110                                  |
| diametro [mm]             | 90                                   |
| classe di protezione[IP]  | IP20                                 |
| classe di protezione      | classe di protezione II              |
| peso netto [kg]           | 1,27                                 |
| Colore lampada            | nero                                 |
| RAL                       | 9005                                 |
| Colore adattatore/basetta | nero                                 |
| Colore decoro             | oro                                  |
| cod.EAN                   | 9010506831573                        |
| durata di vita [h]        | 30 000                               |
| cl. efficienza energ.     | G                                    |

CURVA DISTRIBUZIONE LUCE



I valori indicati sono nominali. Tolleranza della potenza e del flusso luminoso +/- 10%. Tolleranza della temperatura colore: +/- 150 K. I valori sono riferiti ad una temperatura ambiente di 25°C, salvo diversa indicazione.