

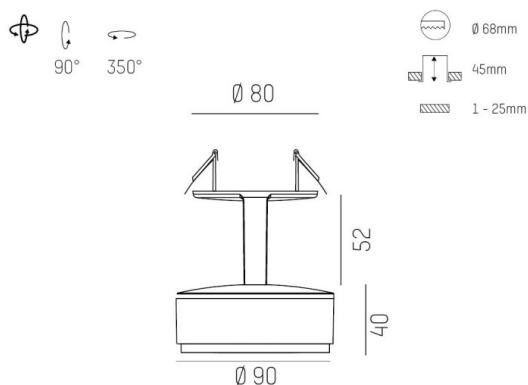
LITIN 2.0

540-0711014055050

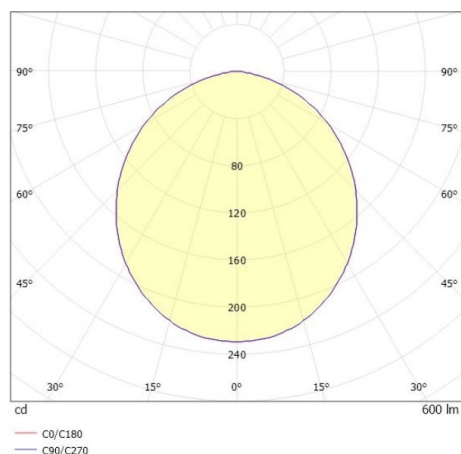
LITIN 2 R LUMINAIRE ENCASTRÉ POUR PLAFOND en aluminium, blanc, RAL 9016, décor blanc, diffuseur opale en PMMA angle de rayonnement 105°, émission direct, rotatif sur 350°, pivotant sur 90°, gradation: non dimmable, adaptateur/patère blanc, IP20



ILLUSTRATION



COURBE PHOTOMÉTRIQUE



DONNÉES TECHNIQUES

Puissance système [W]	10
Source lumineuse	LED
Flux lumineux [lm]	600
Température de couleur [K]	4000K
IRC	>90
Optique	diffuseur opale en PMMA
Gradation	non dimmable
Emission de lumière	direct
Angle de rayonnement [°]	105°
Tension [V]	220-240V 50/60Hz
Matériel	aluminium
Longueur [mm]	90
Diamètre [mm]	90
Découpe plafond [mm]	68
Épaisseur de plafond [mm]	1-25
Hauteur d'encastrement [mm]	45
Indice de protection (IP)	IP20
Classe de protection	classe de protection II
Poids net [kg]	0,92
Couleur luminaire	blanc
RAL	9016
Couleur adaptateur/patère	blanc
Couleur éléments décoratifs	blanc
N° EAN	9010506826500
Durée de vie [h]	30 000
Cl. d'efficacité énergétique	6



Les valeurs indiquées sont des valeurs assignées. La puissance et le flux lumineux sous soumis à une tolérance d'environ 10 %. Tolérance de la température de couleur : +/- 150 K. Sauf indication contraire, les valeurs s'appliquent à une température ambiante de 25 °C.