

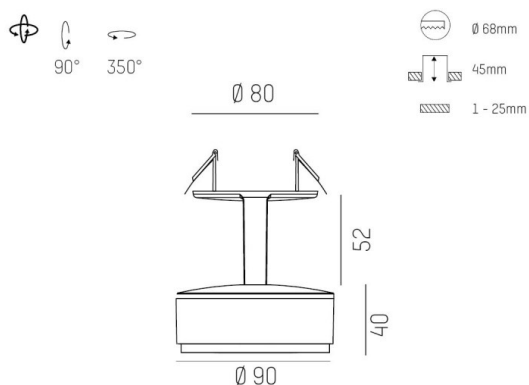
LITIN 2.0

540-0712213054040

LITIN 2 R LAMPADA AD INCASSO A PLAFONE in alluminio, grigio, simile a RAL 9006, Decoro bianco, lente in plastica di elevata qualità fascio 24°, emissione luminosa diretto, girevole 350°, orientabile 90°, dimmerabilità: non dimmerabile, adattatore/basetta grigio, IP20



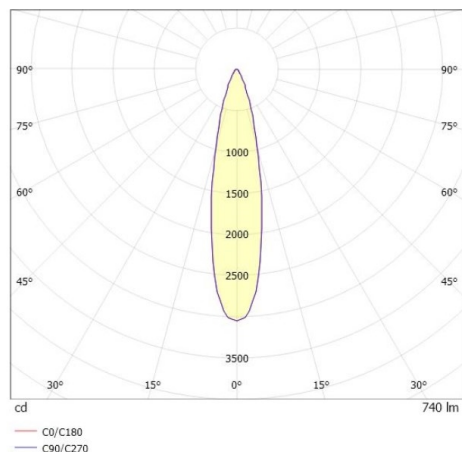
DISEGNO



DETTAGLI TECNICI

Potenza sistema [W]	10
tipo di lampadina	LED
flusso luminoso [lm]	740
temperatura colore [K]	2700K
CRI	>90
Ottica Designer	lente in plastica di elevata qualità
Dimmerabilità	INHOUSE
area di emissione luce	non dimmerabile
ang.del fascio lumin.[°]	diretta
classe di tensione [V]	24°
Materiale	220-240V 50/60Hz
	alluminio
lunghezza [mm]	90
diametro [mm]	90
taglio soffitto [mm]	68
spessore soffitto [mm]	1-25
profondita d'inc. [mm]	45
classe di protezione [IP]	IP20
classe di protezione	classe di protezione II
peso netto [kg]	1,31
Colore lampada	grigio
RAL	9006
Colore adattatore/basetta	grigio
Colore decoro	bianco
cod.EAN	9010506938388
durata di vita [h]	30 000
cl. efficienza energ.	G

CURVA DISTRIBUZIONE LUCE



I valori indicati sono nominali. Tolleranza della potenza e del flusso luminoso +/- 10%. Tolleranza della temperatura colore: +/- 150 K. I valori sono riferiti ad una temperatura ambiente di 25°C, salvo diversa indicazione.