

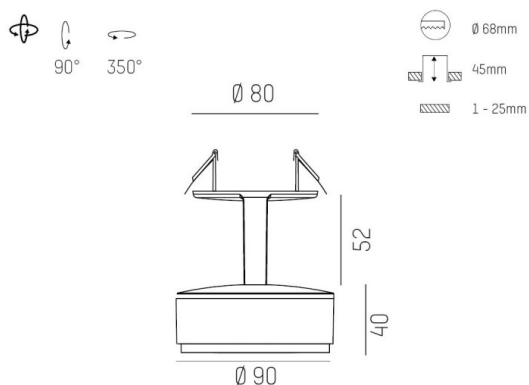
LITIN 2.0

540-07122191b6060

LITIN 2 R LAMPADA AD INCASSO A PLAFONE in alluminio, nero, simile a RAL 9005, Decoro rame, lente in plastica di elevata qualità fascio 24°, emissione luminosa diretto, girevole 350°, orientabile 90°, dimmerabilità: non dimmerabile, adattatore/basetta nero, IP20



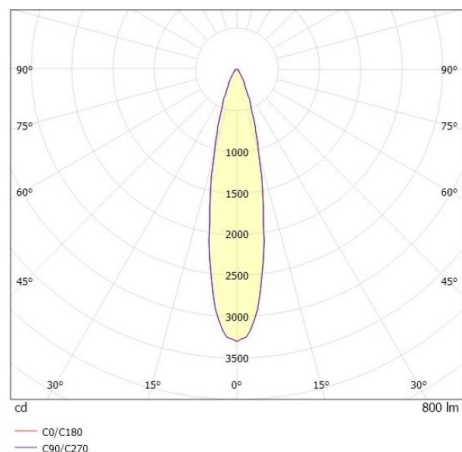
DISEGNO



DETTAGLI TECNICI

| | |
|---------------------------|--------------------------------------|
| Potenza sistema [W] | 10 |
| tipo di lampadina | LED |
| flusso luminoso [lm] | 800 |
| temperatura colore [K] | 3000K |
| CRI | >90 |
| Ottica | lente in plastica di elevata qualità |
| Designer | INHOUSE |
| Dimmerabilità | non dimmerabile |
| area di emissione luce | diretta |
| ang.del fascio lumin.[°] | 24° |
| classe di tensione [V] | 220-240V 50/60Hz |
| Materiale | alluminio |
| lunghezza [mm] | 90 |
| diametro [mm] | 90 |
| taglio soffitto [mm] | 68 |
| spessore soffitto [mm] | 1-25 |
| profondità d'inc. [mm] | 45 |
| classe di protezione [IP] | IP20 |
| classe di protezione | classe di protezione II |
| peso netto [kg] | 1,30 |
| Colore lampada | nero |
| RAL | 9005 |
| Colore adattatore/basetta | nero |
| Colore decoro | rame |
| cod.EAN | 9010506827064 |
| durata di vita [h] | 30 000 |
| cl. efficienza energ. | G |

CURVA DISTRIBUZIONE LUCE



I valori indicati sono nominali. Tolleranza della potenza e del flusso luminoso +/- 10%. Tolleranza della temperatura colore: +/- 150 K. I valori sono riferiti ad una temperatura ambiente di 25°C, salvo diversa indicazione.