

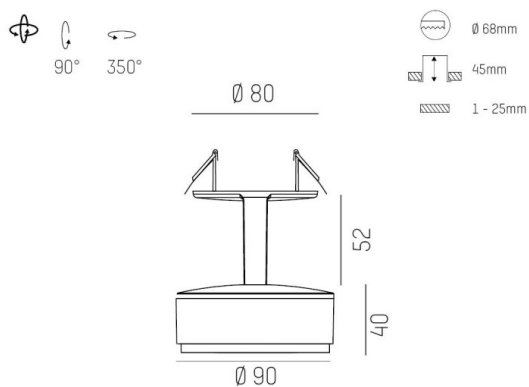
LITIN 2.0

540-0712313044040

LITIN 2 R LUMINAIRE ENCASTRÉ POUR PLAFOND en aluminium, gris, RAL 9006, décor gris, lentille en plastique de haute qualité angle de rayonnement 40°, émission direct, rotatif sur 350°, pivotant sur 90°, gradation: non dimmable, adaptateur/patère gris, IP20



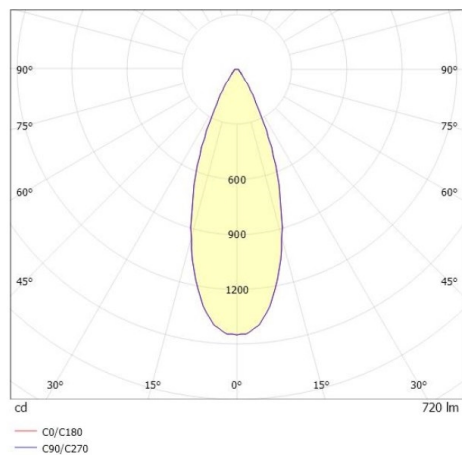
ILLUSTRATION



DONNÉES TECHNIQUES

| | |
|------------------------------|--|
| Puissance système [W] | 10 |
| Source lumineuse | LED |
| Flux lumineux [lm] | 720 |
| Température de couleur [K] | 2700K |
| IRC | >90 |
| Optique | lentille en plastique de haute qualité |
| Gradation | non dimmable |
| Emission de lumière | direct |
| Angle de rayonnement [°] | 40° |
| Tension [V] | 220-240V 50/60Hz |
| Matériel | aluminium |
| Longueur [mm] | 90 |
| Diamètre [mm] | 90 |
| Découpe plafond [mm] | 68 |
| Épaisseur de plafond [mm] | 1-25 |
| Hauteur d'encastrement [mm] | 45 |
| Indice de protection (IP) | IP20 |
| Classe de protection | classe de protection II |
| Poids net [kg] | 1,32 |
| Couleur luminaire | gris |
| RAL | 9006 |
| Couleur adaptateur/patère | gris |
| Couleur éléments décoratifs | gris |
| N° EAN | 9010506983753 |
| Durée de vie [h] | 30 000 |
| Cl. d'efficacité énergétique | 6 |

COURBE PHOTOMÉTRIQUE



Les valeurs indiquées sont des valeurs assignées. La puissance et le flux lumineux sous soumis à une tolérance d'environ 10 %. Tolérance de la température de couleur : +/- 150 K. Sauf indication contraire, les valeurs s'appliquent à une température ambiante de 25 °C.