

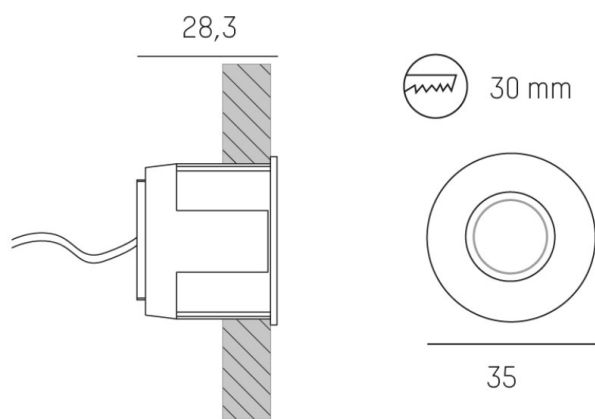
RADO

56-6011ng2

RADO WR INCASSO in alluminio, cromo satinato, lente in plastica di elevata qualità fascio 30°, emissione luminosa diretto, senza alimentatore, max. 500mA, dimmerabilità: vedi alimentatore, IP54



DISEGNO



CURVA DISTRIBUZIONE LUCE

DETTAGLI TECNICI

tipo di lampadina	LED 2W
flusso luminoso [lm]	126
corrente second. [mA]	500
temperatura colore [K]	3000K
CRI	>90
Ottica	lente in plastica di elevata qualità
Alimentatore	senza alimentatore
Dimmerabilità	vedi alimentatore
area di emissione luce	diretta
ang.del fascio lumin.[°]	30°
Materiale	alluminio
diametro [mm]	35
taglio soffitto [mm]	30
profondità d'inc. [mm]	28,3
classe di protezione[IP]	IP54
classe di protezione	classe di protezione III
peso netto [kg]	0,03
Colore lampada	cromo satinato
cod.EAN	9010506813852
durata di vita [h]	50 000
cl. efficienza energ.	C



I valori indicati sono nominali. Tolleranza della potenza e del flusso luminoso +/- 10%. Tolleranza della temperatura colore: +/- 150 K. I valori sono riferiti ad una temperatura ambiente di 25°C, salvo diversa indicazione.