

KADO

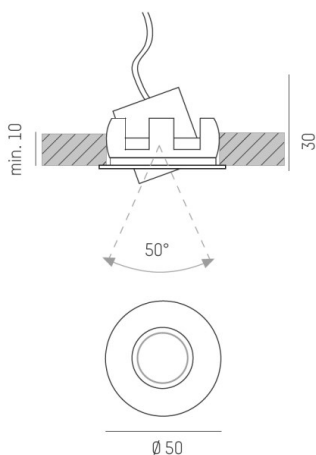
56-6027ng2

KADO R SPOT ENCASTRÉ en aluminium, chrome nacré, lentille en plastique de haute qualité angle de rayonnement 30°, émission direct, pivotant sur 50°, sans driver, max. 500mA, gradation: voir driver, IP40



ILLUSTRATION

42 mm



COURBE PHOTOMÉTRIQUE

DONNÉES TECHNIQUES

Source lumineuse	LED 2W
Flux lumineux [lm]	162
Intensité courant sec. [mA]	500
Température de couleur [K]	3000K
IRC	>90
Optique	lentille en plastique de haute qualité
Driver	sans driver
Gradation	voir driver
Emission de lumière	direct
Angle de rayonnement [°]	30°
Matériel	aluminium
Diamètre [mm]	50
Découpe plafond [mm]	42
Hauteur d'encastrement [mm]	30
Indice de protection [IP]	IP40
Classe de protection	classe de protection III
Poids net [kg]	0,05
Couleur luminaire	chrome nacré
N° EAN	9010506372441
Durée de vie [h]	50 000
Cl. d'efficacité énergétique	F



Les valeurs indiquées sont des valeurs assignées. La puissance et le flux lumineux sous soumis à une tolérance d'environ 10 %. Tolérance de la température de couleur : +/- 150 K. Sauf indication contraire, les valeurs s'appliquent à une température ambiante de 25 °C.