

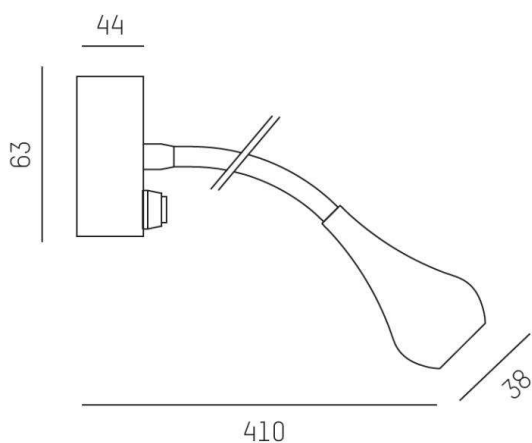
DROP LONG SURFACE

56-8035ng2

DROP LONG W WANDAUFBAULEUCHTE perlchrom, hochwertige Glaslinse Ausstrahlwinkel 30°, Dimmbarkeit nicht dimmbar, IP20



SKIZZE



TECHNISCHE DETAILS

Leuchtmittel	LED 2W
Lichtstrom [lm]	126
Lichtfarbe [K]	3000K
CRI	>90
Optik	hochwertige Glaslinse
Designer	OZ Lighting
Dimmbarkeit	nicht dimmbar
Ausstrahlwinkel [°]	30°
Spannung [V]	220-240V 50/60Hz
Länge [mm]	410
Durchmesser [mm]	63
Schutzart [IP]	IP20
Nettogewicht [kg]	0,27
Farbe Leuchte	perlchrom
Lebensdauer [h]	50 000

LICHTVERTEILUNGSKURVE



Die Werte sind Bemessungswerte. Leistung und Lichtstrom unterliegen initial einer Toleranz von +/- 10%. Toleranz der Farbtemperatur: +/- 150 K. Die Werte gelten wenn nicht anders angegeben für eine Umgebungstemperatur von 25°C.